

ABUS | Security Center GmbH & Co. KG
abus.com

Linker Kreuthweg 5
86444 Affing
Tyskland

Tfn: +49 82 07 959 90-0 ©
Fax: +49 82 07 959 90-100 Med ensamrätt.

sales@abus-sc.com

07 / 2024



Security Tech Germany

WAPPLOXX PRO | TECTIQ
ELEKTRONISK
LÅSCYLINDER

Monteringsinstruktioner



abus.com

Tack för att du har valt en produkt från ABUS Security Center (förkortat "ABUS"). ABUS passerkontrollsystem bidrar på ett viktigt sätt till att säkra din egendom och ser till att endast behöriga personer kan beträda de säkrade områdena.

Om den här handboken

Denna bruksanvisning innehåller all viktig information för en säker hantering av den beskrivna produkten. Informationen i den här bruksanvisningen har sammanställts efter bästa förmåga och kontrolleras samt uppdateras regelbundet. Spara bruksanvisningen under produktens hela livslängd och se till att du alltid har tillgång till den bruksanvisning som gäller för produkten.

Den senaste versionen av bruksanvisningen finns alltid tillgänglig i nedladdningsområdet på följande Internetadress: abus.com/product/TEC-Z-LA och abus.com/product/WLX-PRO-LA

Beakta information och anvisningar i denna bruksanvisning. ABUS tar inget ansvar för skador som uppstår på grund av felaktig installation, idrifttagning eller annan felaktig användning. Ansvaret för användningen av produkten ligger hos köparen eller kunden och slutanvändaren.

Tredje parts varumärken och industriella äganderätt tillhör respektive ägare och erkänns.

Kundtjänst / Kundsupport

Specialiserad återförsäljare / installatör

Om du har några frågor, vänligen kontakta vår välkända hotline för support.

Slutkonsument

Kontakta din återförsäljare eller installatör om du har några frågor. Din utbildade ABUS-återförsäljare ger dig gärna råd. Här hittar du en lista över ABUS återförsäljarpartner i din region:

SE/FI: <https://www.abus.com/se/Information/Foerfraagan/Kontakta-Elektronisk-Saekerhet-SE>

Överensstämmelse

ABUS Security Center GmbH & Co. KG försäkrar härmed att radioutrustningstypen i denna dokumentation överensstämmer med direktiv 2014/53/EU. Den fullständiga texten till EU:s försäkran om överensstämmelse finns tillgänglig i nedladdningsområdet på följande Internetadress:

abus.com/product/TEC-Z-LA

abus.com/produkt/WLX-PRO-LA

Garanti

- ABUS produkter är noggrant utformade, tillverkade och testade enligt gällande föreskrifter.
- Garantin omfattar endast sådana brister som orsakats av material- eller tillverkningsfel som förelåg vid tidpunkten för försäljningen. Om det finns bevis för ett material- eller tillverkningsfel kommer apparaten att repareras eller bytas ut enligt garantileverantörens gottfinnande.
- I dessa fall upphör garantin att gälla när den ursprungliga garantitiden på 2 år löper ut. Ytterligare anspråk är uttryckligen uteslutna.
- ABUS ansvarar inte för defekter och skador som orsakats av yttre påverkan (t.ex. transport, våld, felaktig användning), felaktig användning, normalt slitage eller underlåtenhet att följa dessa anvisningar.
- Om du upptäcker en defekt i apparaten som redan fanns vid försäljningstillfället, vänligen kontakta din säljare direkt inom de första två åren.
- Vid garantianspråk ska originalkvitto med inköpsdatum och en kortfattad skriftlig beskrivning av felet bifogas produkten i fråga.

Innehåll

1. Allmän information	5
1.1. ABUS TECTIQ	5
1.2. ABUS wAppLoxx Pro / Pro Plus	5
1.3. Avsedd användning	5
1.4. Målgrupper	6
1.5. Anmärkningar i dessa instruktioner	6
2. Produktbeskrivning	7
2.1. Funktion	7
2.2. Leveransomfång	7
2.3. Varianter	8
2.4. Tillbehör	9
2.5. Tekniska data	9
2.6. Mått	11
2.7. Märkning	12
2.8. Struktur och enskilda delar	12
3. Säkerhetsinstruktioner	13
3.1. Allmänna säkerhetsanvisningar	13
3.2. Säker hantering av batterier	13
3.3. Säkerhetsinstruktioner för utrymnings- och räddningsvägar	13
4. Monteringsanvisningar	14
4.1. Erforderliga verktyg	14
4.2. Förberedelser före montering	15
5. Montering av profilcylinder	16
5.1. Montering av profilcylinder -LA och -HZ	16
5.2. Montera profilcylinder -LB, -LA-P, -OPZ	17
5.3. Anpassa profilcylindern efter dörrtjockleken	20
6. Montering av runda cylindrar	23
6.1. Montering av dubbelvredscylinder med schweizisk rund profil	23
6.2. Montera halvcylinder med schweizisk rund profil	26
7. Montering av oval cylinder	27
7.1. Montering av den elektroniska ovalcylindern	28
7.2. Montering av den elektroniska rokokocylindern	29
8. Ta bort batteriets isolering	33
9. Sätt i batteriet	34
10. Idrifttagning	35
11. Användning	35
12. Skötsel och underhåll	35
12.1. Rengöra produkt	35
12.2. Underhåll av mekaniska delar	35
12.3. Byt batteri	36

12.4. Öppna dörren när batteriet är urladdat	37
12.5. Uppdatering av firmware	37
13. Avveckling och demontering	38
13.1. Avregistrering av cylindrar från låssystemet	38
13.2. Demontera cylindern	38
13.3. Återställ till fabriksinställningar	38
14. Avfallshantering	38

1. Allmän information

ABUS TECTIQ och **ABUS wAppLoxx** är elektroniska låssystem för kommersiella och offentliga byggnader. Trådlös låsteknik med digitala låsmedier, datorstött hanteringsprogramvara och en sofistikerad anslutning till Internet möjliggör ett effektivt och säkert skydd av din egendom oavsett tidpunkt.

1.1. ABUS TECTIQ

ABUS TECTIQ är det trådlösa elektroniska lås- och passersystemet för kommersiella och offentliga byggnader i nästan alla storlekar. Denna kompletta lösning, som består av hårdvara och mjukvara, har utvecklats och tillverkats i Tyskland och erbjuder en komplett, högpresterande lösning för passerkontroll och säkerhet.

ABUS TECTIQ arbetar enligt principen "data-on-card", där tillträdesbehörigheter och information lagras direkt på låsmediet (transponder, kort eller ProCap-nyckel). Detta innebär att dörrkomponenterna drivs offline och inte kräver någon nätverksanslutning, repeater eller annan infrastruktur.

Tillträdesbehörigheterna hanteras via TECTIQ-tillträdescentralen och låssystemets programvara TECTIQ Access Manager, och överförs i regel endast med kort giltighetstid till låsmediet. Nya tillträdesbehörigheter tas emot och giltighetstiden för den tillfälliga tillträdesbehörigheten förlängs decentraliserat via TECTIQ-uppdateringsterminalen, t.ex. när man passerar genom huvudentrén varje dag. Med detta koncept kan tillträdesbehörigheten eller låsschemat uppdateras när som helst, vilket gör det möjligt att agera flexibelt om ett låsmedium försvinner eller om personalstyrkan förändras.

1.2. ABUS wAppLoxx Pro / Pro Plus

wAppLoxx Pro Plus är den perfekta lösningen för operatörer av kommersiella fastigheter och offentliga anläggningar som vill hantera sitt tillträde digitalt och kunna reagera snabbt på förändringar i behörighet och transponderförluster oavsett tidpunkt. Appen wAppLoxx Pro Plus gör det också möjligt att förvandla sin smartphone till en nyckel eller att styra tillträdet på distans.


Alla dörrkomponenter är anslutna till sin passerkontrollcentral via radio. **wAppLoxx Pro Plus** fungerar enligt principen **radio online**, där tillträdesrättigheter och information lagras centralt i styrenhetsdatabasen. Alla låsbehörigheter och all låsinformation efterfrågas och loggas i realtid på styrenheten när ett låsmedium presenteras.

Programvaran **WLX Pro Plus Manager** för datorlåssystem ger – i kombination med den centrala styrenheten WLX Pro Control Plus som lokal databas – en optimal systemöversikt inklusive flexibel hantering av låsbehörigheter. Alla nya, ändrade och återkallade låsbehörigheter, händelser och förändringar i batteristatus utväxlas online via radio. Det är inte nödvändigt att skriva låsmedier eller programmera dörrkomponenter lokalt. Med radiostyrda repeaters fungerar radionätverket även i komplicerade byggnadskonstruktioner.

Ytterligare information finns på www.abus.com eller – för återförsäljare och installatörer – i partnerportalen på www.partner-asc.abus.com

1.3. Avsedd användning

- Låscylinder med elektronisk tillträdeskontroll för byggnadsdörrar med instickslås
- Installation inomhus och utomhus

 **Viktigt!** För utrymnings- och räddningsvägar får låscylindrar endast monteras i lämpliga instickslås. Se till att låscylindern passar till instickslåset.

Felaktig användning, reparationer eller ändringar som inte uttryckligen godkänts av ABUS samt felaktig service kan leda till funktionsstörningar och till att ansvars-, garanti- och separat avtalade garantianspråk hävs. Observera att det finns olika produkttyper och tillbehör för olika tillämpningar och installationssituationer.

1.4. Målgrupper

De produkter/system som beskrivs här får endast installeras och underhållas av personer som är kvalificerade för respektive uppgift. Kvalificerad personal för installation och underhåll av systemet är vanligtvis en utbildad ABUS återförsäljarpartner.



Ansvaret för produktens funktion efter montering och idrifttagning ligger hos systemoperatören, huvudanvändaren eller ägaren av byggnaden.

Arkitekter, tekniska byggnadsingenjörer (TGA) och andra konsultinstitutioner är skyldiga att erhålla all nödvändig produktinformation från ABUS för att kunna uppfylla sina informations- och instruktionskyldigheter. Specialiserade återförsäljare och installatörer är skyldiga att ta hänsyn till informationen i ABUS-dokumentationen och att vidarebefordra den till sina kunder.




1.5. Anmärkningar i dessa instruktioner

Varning och säkerhetsanvisningar



Varningsmeddelanden indikerar fara för liv och lem. Varningar skiljer sig åt beroende på hur allvarlig faran är och använder något av följande signalord:

Symbol	Signalord	Innebörd
	VARNING!	Indikerar en potentiell fara som, om den inte undviks, kan leda till dödsfall eller allvarliga personskador.
	VAR FÖRSIKTIG!	Indikerar en potentiell fara som, om den inte undviks, kan leda till ringa eller måttliga personskador.

Om anvisningarna i denna bruksanvisning inte följs kan det leda till skador på produkten, byggnaden eller skador som uppstår till följd av felaktig användning:

Symbol	Signalord	Innebörd
	OBS!	Indikerar möjlig skada på produkten eller byggnaden.
	Viktigt!	Indikerar eventuella funktionsstörningar på grund av felaktig installation eller idrifttagning.
	-	Ger ytterligare viktig eller användbar information.

En specifik symbol används i stället för den allmänna varningssymbolen för särskilda faror eller instruktioner:

	FARA!	Fara på grund av elektrisk stöt
	OBS!	Skada på produkten på grund av elektrostatisk urladdning

De instruktioner som nämns kan också bäddas in i den löpande texten om det efterföljande åtgärdssteget innebär en risk.

Ytterligare framhävanden

- Textavsnitt som föregås av en punkt • utgör en del av en uppräknig.
- ▷ Textavsnitt som föregås av en triangel markerar ett åtgärdssteg: Här måste du göra något. Vänligen följ åtgärdsstegens ordningsföljd – om inget annat anges.

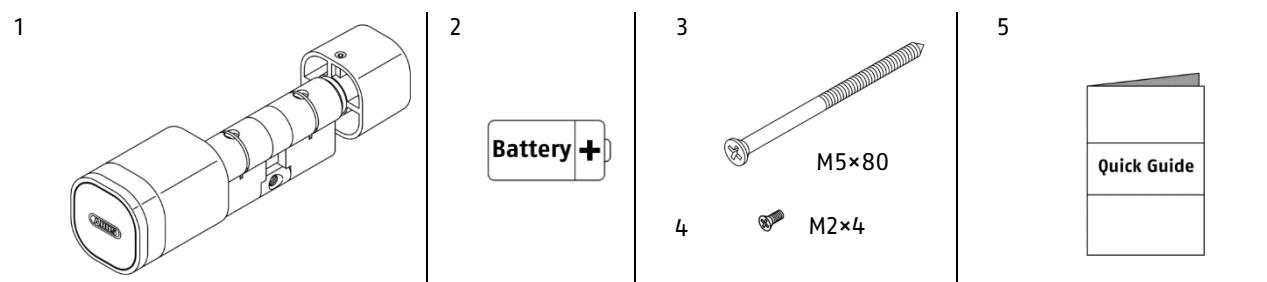
2. Produktbeskrivning

2.1. Funktion

TECTIQ och wAppLoxx Pro låscylindrar är elektroniska låscylindrar för entrédörrar till offentliga eller privata byggnader. Cylindrarna med euro- eller rundprofil samt ovalcylindrar täcker alla typiska europeiska låscylinderprofiler. Produkttyperna möjliggör varierande lösningar för olika installationsituationer och krav, t.ex. enkelsidig eller dubbelsidig tillträdeskontroll. I kombination med paniklås kan de även användas för utrymnings- och räddningsvägar.

I säkerhetsversionen förhindrar borskyddet effektivt inbrott. Tillträdesbehörighet ges via trådlösa låsmedier som, beroende på kundens krav, ger behörighet från engångstillträde till permanent tillträde.

2.2. Leveransomfång



- 1 låscylinder
- 2 batteri (VARTA CR2; isatt(a), 1× eller 2× beroende på låscylindervariant)
- 3 fästskruv M5×80 (för euro- och rundprofilcylindrar)
- 4 elektroniskruv M2×4 (för varianterna -LB, -LA-P och -OPZ, 4×)
- 5 snabbguide

i Den medföljande fästskruven är lämplig för lås med dornmått ≤ 70 mm. Beställ fästskruv separat för lås med större dornmått: Längd för fästskruv = dornmått + 10 mm.

2.3. Varianter

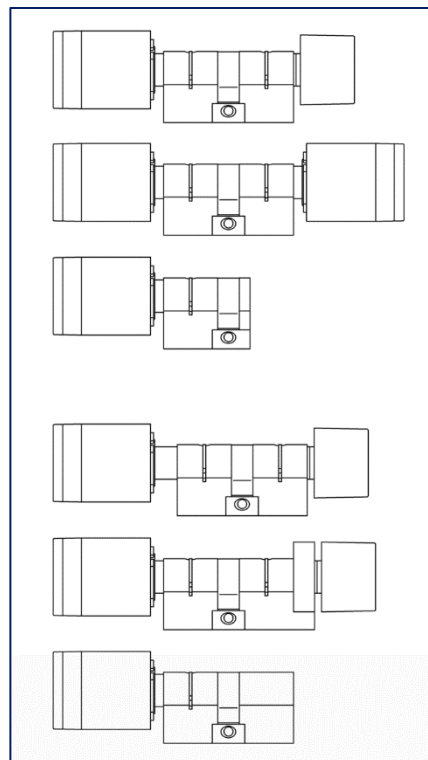
Cylinder med europrofil

Låscylindrar finns i ett stort antal varianter, varvid enskilda utrustningsalternativ också kan kombineras, t.ex:

- LA Dubbelvredscylinder med utvändig läsare
- LA Dubbelvredscylinder med läsare på båda sidor
- HZ Halvcylinder

- OPZ Med axelförlängning för dörrar med kärndragningsskydd
- LA-P Dubbelvredscylinder för paniklås
- LA-OI Låscylinder utan vred på insidan

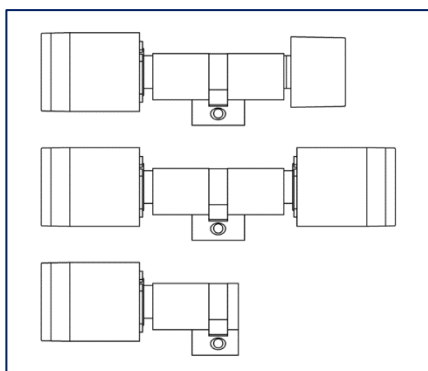
Låscylindrar finns i olika längder och levereras från fabrik i enlighet med detta. Se till att du har angett rätt ytter- och innerlängd i samband med beställning (se → kapitel 2.6 Mått).



Rund cylinder för schweizisk rundprofil

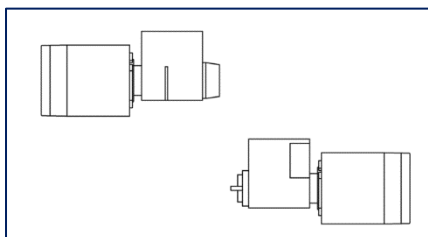
- CH-LA Dubbelvredscylinder med utvändig läsare
- CH-LB Dubbelvredscylinder med läsare på båda sidor
- CH-HZ Halvcylinder

Fasta längder från fabrik.



Oval cylinder för skandinaviska lås

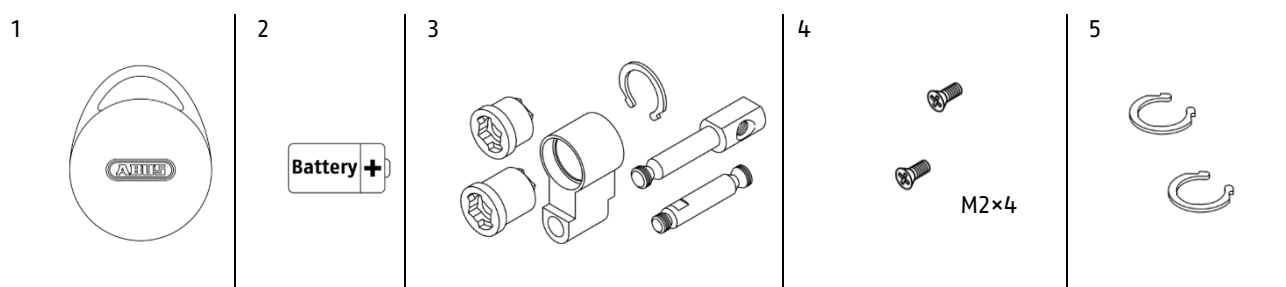
- Oval cylinder för montering på utsidan av dörren
- Rokoko-cylinder för montering på insidan av dörren



Ytterligare utföranden

- T90 för branddörrar
- SEC med extra borrhskydd
- EG, ES, RS Design yttervred (grå/svart; fyrkantig/rund)
- EQ, ES, FQ, FS Design/funktion på innervred (fyrkantig/smäl; fri/icke fri)

2.4. Tillbehör



- 1 ABUS MIFARE® DESFire® låsmedium
- 2 batteri VARTA CR2 (VARTA typ 6202; reservdel)
- 3 för cylindrar med Euro-profil: Förlängningssatser (i olika utföranden)
- 4 elektronikskruvar, sats om 8 (reservdel)
- 5 kärnhållarringar, set om 10 (reservdel)

Utan illustration:

ABUS Updater-kabel (artikelnr: ACAC00043)

2.5. Tekniska data

Batterityp	1× VARTA CR2 (VARTA typ 6206)
Nominell spänning	DC 3 V
Omgivande förhållanden	
Drifttemperatur	-25 till +65 °C
Skyddsklass	IP67 (dammtät; skyddad mot tillfällig nedsänkning i vatten)
Låsmedier	ABUS MIFARE® DESFire® (3DES, AES128)
Frekvens	13,561 MHz
Läsavstånd	ca 1 cm
Bluetooth Low Energy (endast TECTIQ)	
Radiofrekvens	2,402 till 2,480 GHz
Sändarens räckvidd	2 till 3 m (fritt fält)
Överföringseffekt	0,4 dBm
Radio (endast wAppLoxx Pro)	
Radiofrekvens	868,3 MHz
Sändarens räckvidd	max. 100 m (fritt fält), typ. 30 m (inomhus)
Överföringseffekt	14 dBm
USB	
Anslutning	USB2-Mikro-B
Ledningstyp	ABUS Updater-Kabel → se kapitel 2.4 Tillbehör
Intern klocka	Ja
Batteritid (vid 20 °C)	upp till 45 000 stängningscykler, ca 2 år (vid 20 operationer per dag), upp till 3 år om den inte används)
Antal stängningscykler	>200 000

Överensstämmelse

2014/35/EU	Lågspänningsdirektiv (LVD)
2014/30/EU	Direktiv om elektromagnetisk kompatibilitet (EMC)
2014/53/EU	Direktiv om radioutrustning (RED)
Förordning	
EU 305/2011	Byggprodukter (CPR)
2001/95/EG	Allmän produktsäkerhet
2011/65/EU	Direktiv om begränsning av användning av farliga ämnen (RoHS)

EN 15684
 EN 179 / EN 1125
 SKG *** (Nederländerna; för SEC-varianten)

Klassificering enligt EN 15684

1.	2.	3.	4.	5.	6.	7.	8.
1	6	B	3	0	D	3	0/D *

1. Användningskategori	1 – För användare med hög motivation för noggrannhet och låg sannolikhet för missbruk
2. Hållbarhet	6 – 100 000 testcykler
3. Motståndskraft mot brand/rök	B – Lämplig för användning på brand- och rökskyddsörrar
4. Miljömässig resistens	3 – Korrosionsbeständig, vattenavvisande; +55°C, -10°C (vardera 16 t)
5. Mekanisk låsningssäkerhet	0 – Ej tillämpligt
6. Säkerhet vid auktorisering	D – Elektroniskt låsmedium (RFID), 10 ⁷ kodvarianter, AES128, kopieringsskyddat
7. Systemhantering	3 – Med protokoll och tidsintervall
8. Attackmotstånd *)	D – Borrning (5 min), mejsling (40 slag), vridning (30 rotationer), kärndragning (5 min/15 kN), vridning (30 Nm/7 Nm), slag (5 min), vibrationer (5 min), elektrisk spänning (>50 V), ESD (8/21 kV), magnetfält (2 min)

*) Attackmotstånd nivå D endast för installation med skyddsrosett eller säkerhetsbeslag.

Brandmotstånd

Testad i enlighet med DIN EN 1634-1:2014+A1:2018 i kombination med EN 1363-1:2020 för brand- och rökskyddsörrar (typ: brandörrar stålplåtsörrar).

T30 (alla cylindrar) Testrapport DMT-DO-50-759 & 1093 (DMT-testlaboratorium för brandskydd inom TÜV Nord Group)
 T90 (tillval) Testrapport DMT-DO-50-1027 & 1043 (DMT-testlaboratorium för brandskydd inom TÜV Nord Group)

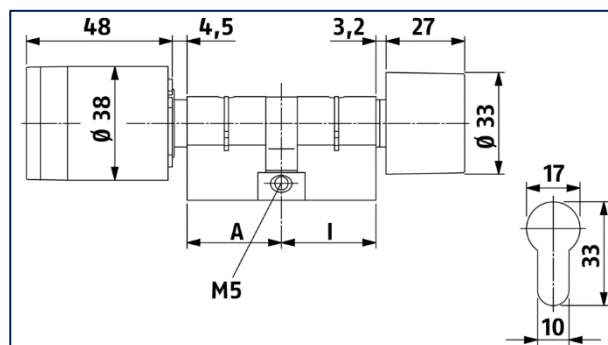
2.6. Mått

Mät profilcylindrarnas utvändiga och invändiga längd från centrum av fästskruven inåt eller utåt.

Cylinder med europrofil

Euro-profilcylindrar finns i olika längder från fabrik. Måtten kan variera beroende på utrustningsvariant.

A	I
30 mm	30 mm
35 mm	35 mm *)
40 mm	40 mm
...	...
(vardera +5 mm)	(vardera +5 mm)
...	...
90 mm	90 mm



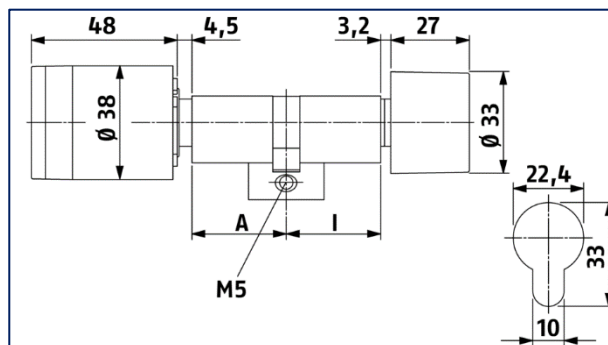
*) T90 tillgänglig från invändig längd 35 mm.

Senare anpassningar möjliga med lämplig förlängningsatts för ut- och insida.

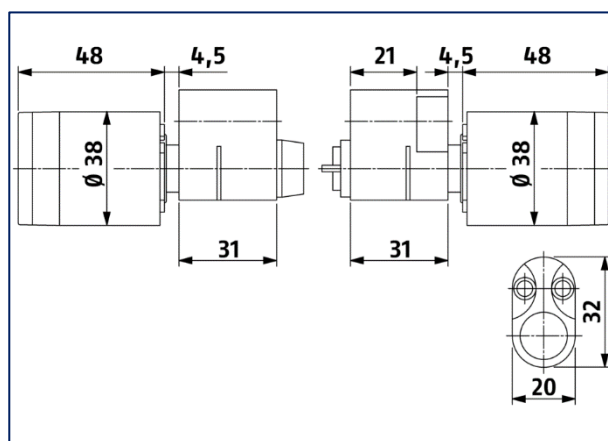
Cylinder med rund profil

Cylindrar med rund profil finns i olika längder från fabrik.

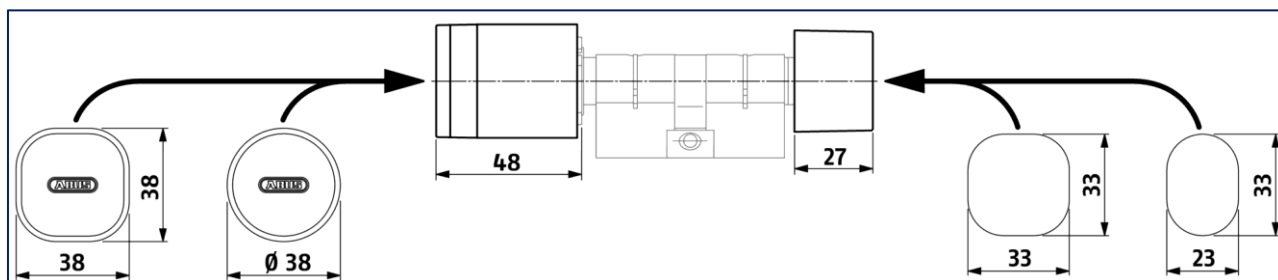
A	I
32,5 mm	32,5 mm
37,5 mm	37,5 mm
42,5 mm	42,5 mm
47,5 mm	47,5 mm
52,5 mm	52,5 mm



Oval/rokoko-cylinder



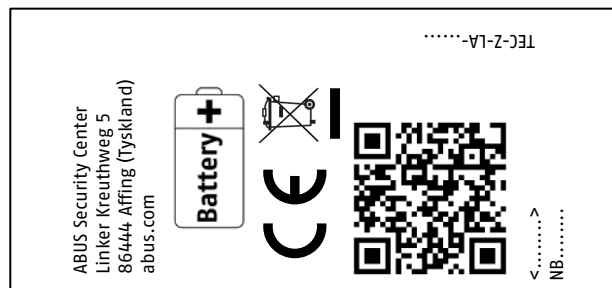
Utvändigt vred/invändigt vred



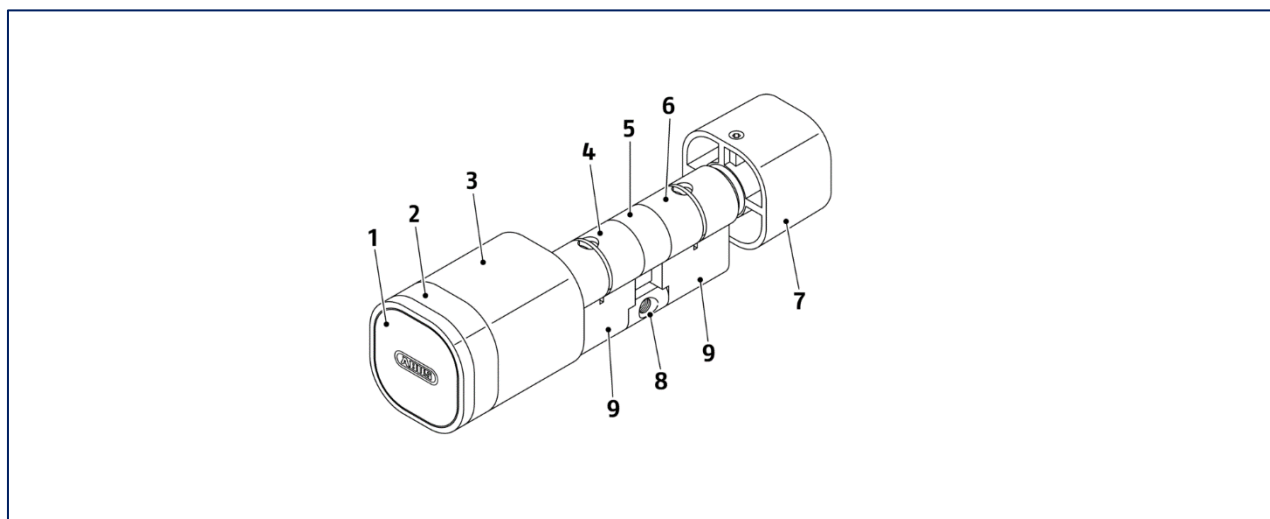
2.7. Märkning

På insidan av läsaren, på korgen:

- Tillverkarens namn/adress
- Batteriets installationsposition
- Konformitetsmärkning
- Etikett för säker avfallshantering
- QR-kod
- Intern märkning
- Serienummer
- Produkttyp



2.8. Struktur och enskilda delar



- 1 läsare
- 2 statusindikering (LED)
- 3 elektroniskt vred (utvändigt)
- 4 cylinderhus (utvändigt)
- 5 låskam

- 6 cylinderhus (insida)
- 7 mekaniskt innervred
- 8 hål för fästskruv (euro-/rund cylinder)
- 9 brygga

3. Säkerhetsinstruktioner

3.1. Allmänna säkerhetsanvisningar



VARNING!

Explosionsrisk!

Installation och användning av beslag och cylindrar i potentiellt explosiva miljöer kan leda till allvarliga skador eller dödsfall.

- Installera eller använd inte beslag/cylindrar i potentiellt explosiva miljöer.



VAR FÖRSIKTIG!

Risk för personskada genom att smådelar sväljs!

Barn kan svälja smådelar.

- Se till att smådelar som skruvar eller låsmedier inte hamnar i händerna på små barn.

3.2. Säker hantering av batterier



VARNING!

Fara på grund av felaktig hantering av batterier!

Batterier kan överhettas och orsaka bränder. Skador eller exponering för hög värme kan orsaka bränder eller explosioner och leda till allvarliga skador, brännskador eller frätskador. Läckage kan frigöra farliga ämnen som är skadliga för din hälsa.

- Vänd inte på batteriernas polaritet. Observera polariteten (+/-).
- Batterierna får inte laddas, öppnas, kastas i eld eller kortslutas.
- Använd inte nya och använda batterier tillsammans.
- Använd inte tillsammans med andra batterityper.
- Lämna endast tillbaka helt urladdade batterier med tejpade poler.
- Förvara batterierna utom räckhåll för barn.

3.3. Säkerhetsinstruktioner för utrymnings- och räddningsvägar



VARNING!

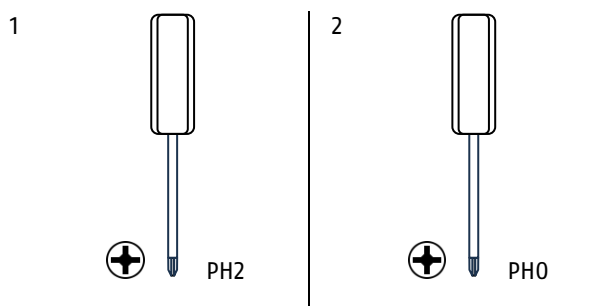
Om cylindrarna inte fungerar korrekt på grund av felaktig installation eller felaktigt underhåll kan detta medföra svåra personskador eller dödsfall!

Dåligt installerade eller underhållna cylindrar kan försämra funktionen hos utrymnings- och branddörrar. I nödsituationer kan detta leda till farliga situationer med allvarliga eller dödliga skador som följd.

- Låscylindrar på utrymnings- och branddörrar får endast installeras och underhållas av särskilt utbildad personal.
- Observera och följ alla tillverkarens anvisningar vid installation och underhåll av dörrar, lås och låscylindrar.
- Se till att endast därför avsedda komponenter installeras i utrymnings- och räddningsvägar. Var särskilt uppmärksam på kompatibiliteten hos de installerade komponenterna. Beakta tillverkarnas certifikat.
- Följ de föreskrivna underhållsintervallen för dörrar, lås och cylindrar.
- Byt ut cylindrarna på utrymnings- och branddörrar när det maximala antalet stängningscykler har uppnåtts (se → kapitel 2.5 Tekniska data).

4. Monteringsanvisningar

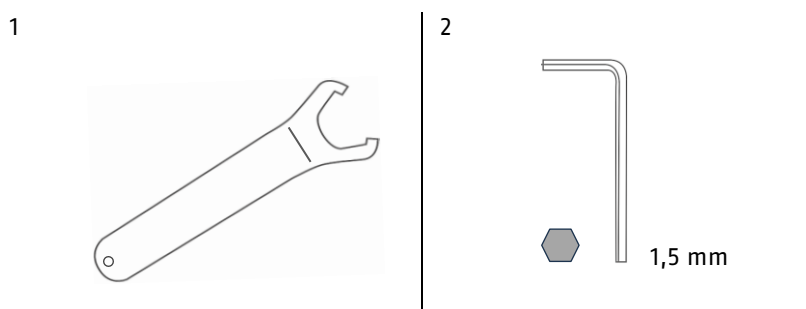
4.1. Erforderliga verktyg



- 1 PH2 stjärnskruvmejsel för fästskruv
- 2 stjärnskruvmejslar PH0 (för varianterna -LB, -LA-P och -OPZ)

Liten verktygssats, artikelnummer ACWZ00002

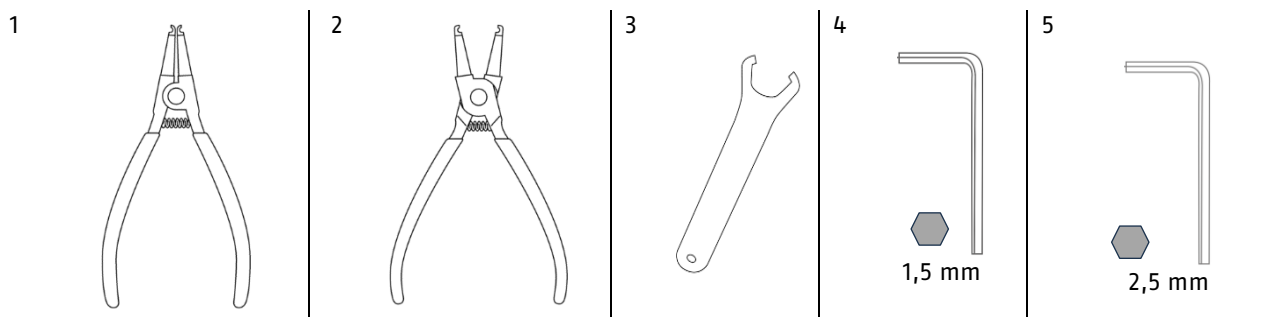
För installation och batteribyte.



- 1 öppningsnyckel för ytterkåpa
- 2 insexnycklar 1,5 mm för montering/demontering av det invändiga vredet

Stor verktygssats, artikelnummer ACWZ00001

För montering, batteribyte och längdjustering genom ABUS återförsäljarpartner.



- 1 öppningstång
- 2 låstång
- 3 öppningsnyckel för ytterkåpa
- 4 insexnycklar 1,5 mm för montering/demontering av det invändiga vredet
- 5 insexnycklar 2,5 mm för längdjustering genom ABUS återförsäljarpartner

4.2. Förberedelser före montering

- Strukturarbetet på byggplatsen har slutförts.
- Dörren är färdigmonterad.
- Instickslåset är monterat.

Inbrottsskydd

Den elektroniska låscylindern erbjuder endast ett garanterat inbrottsskydd om den är korrekt installerad.

- Profilylindern ska ligga i jämnhöjd med dörrplåten på utsidan och får inte sticka ut mer än 3 mm.
- Alternativt kan du använda en skyddande täckbricka ("rosett") eller ett skyddande beslag.

Längdjustering

Låscylindern levereras vanligtvis så att den passar dörrbladets tjocklek och låsets placering. Euro-profilcylindrar kan utrustas med en förlängningssats i efterhand, se → kapitel 5.3.

Cylindrar med rund profil finns i alla standardstorlekar. Om du har några frågor, kontakta din auktoriserade ABUS-återförsäljare.

Förprogrammering före montering

Vid leverans är den elektroniska låscylindern inkopplad, dvs. tillträde från båda sidor garanteras för installation.

- ⓘ Efter programmeringen befinner sig läshuvudet i frånkopplat läge. Tillträdet blockeras sedan från denna sida.
- Om du programmerar låscylindern i förväg och sedan monterar den, se då till att du inte låser dig ute.
 - Håll dörren öppen eller dela ut giltiga låsmedier omedelbart.

Leveransstatus för batteriet

Beroende på variant är batteriet redan isatt vid leverans. För dessa varianter måste en isoleringsflagga i batterifacket tas bort före idrifttagning, se → kapitel 8.

För varianter med inbyggt batteri måste batteriet sättas in före idrifttagning, se → kapitel 9.

5. Montering av profilcylinder

5.1. Montering av profilcylinder -LA och -HZ

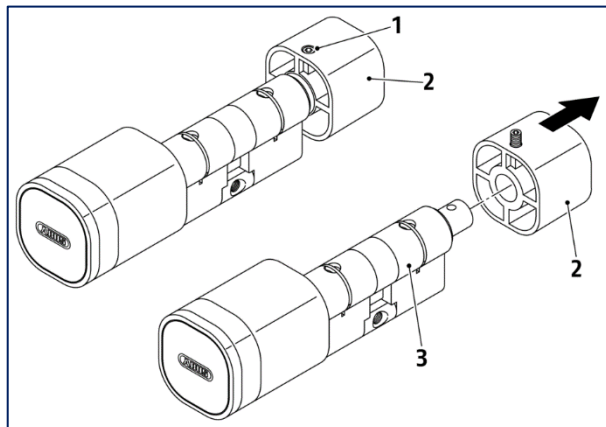
Varianterna -LA och -HZ installeras från utsidan av dörren.

i Om profilcylindern inte passar till dörrbladets tjocklek kan den anpassas till dörrbladet med hjälp av lämplig förlängningssats. För att montera förlängningssatsen, se → kapitel 5.3.

Steg 1: Demontering av det inre vredet

Ej tillämpligt för -HZ halvcylindrar.

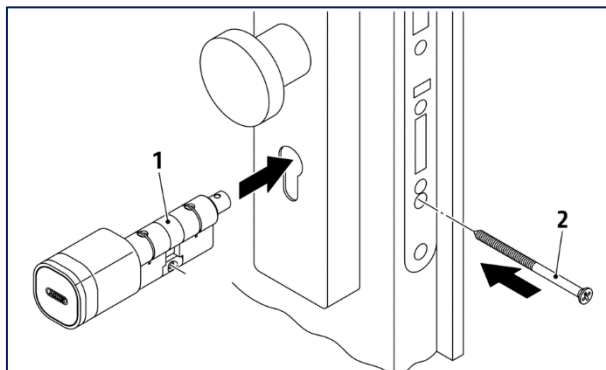
- Med 1,5 mm sexkantshylsa: Lossa skruven (1) på det inre vredet (2) tills det inre vredet kan flyttas. Skruva inte ut skruven helt.
- Dra av innervredet (2) axiellt från profilcylindern (3).



Steg 2: Montera profilcylindern i dörren

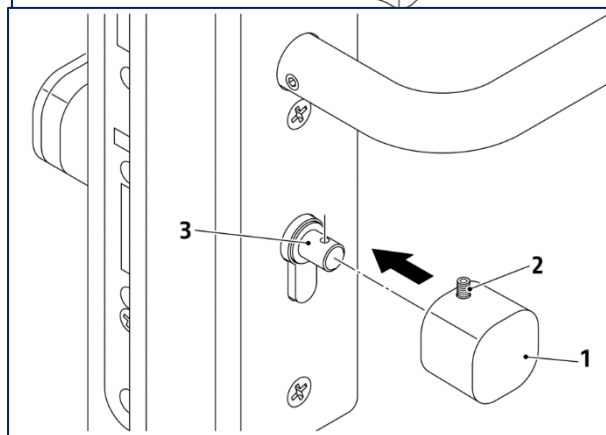
- Skjut in profilcylindern (1) i dörren från utsidan.
- Dra ut låsbulten med det yttre vredet.
- Fäst profilcylindern med handkraft i låset med hjälp av fästskruven (2).

i Kontrollera att cylindern rör sig mjukt. Låsbulten och spärren måste kunna flyttas utan problem. Om du är osäker, lossa fästskruven något.



Steg 3: Montering av innervredet

- Placera det inre vredet (1) på cylinderaxeln (3) så att stoppskruven (2) kan gripa in i skruvhålet i cylinderaxeln (3).
- Med 1,5 mm sexkantshylsa: Dra åt stoppskruven (2) på det inre vredet (1) tills det ligger i jämnhöjd med ytan.
- Kontrollera att det inre vredet sitter ordentligt fast.






Steg 4: Aktivera batteriet

Beroende på leveransvillkor:


- Ta bort batteriets isolering, se → kapitel 8, - eller -
- Sätt i batteriet, se → kapitel 9.

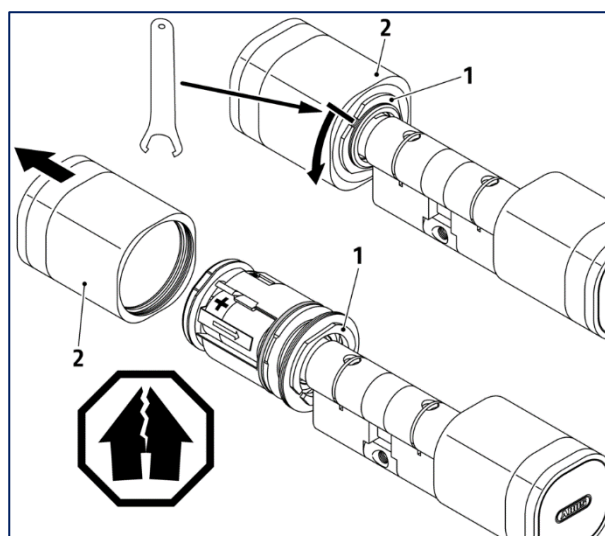
5.2. Montera profilcylinder -LB, -LA-P, -OPZ

För att montera varianterna -LB, -LA-P och -OPZ måste du först ta bort det elektroniska vredet och sedan montera låscylindern från dörrens insida.



-  **OBS!** Om det elektroniska vredet installeras felaktigt kan det dra åt sig fukt under drift. Vattenkondens kan skada elektroniken. Använd nya elektronikskruvar med oskadad färgbeläggning för varje montering.
-  Om profilcylindern inte passar till dörrbladets tjocklek kan den anpassas till dörrbladet med hjälp av lämplig förlängningsatts. För att montera förlängningsatts, se → kapitel 5.3.
-  Se till att aktivera batterierna både på utsidan och insidan av -LB-varianterna med läsare på båda sidor, se → kapitel 8 , se → kapitel 9.

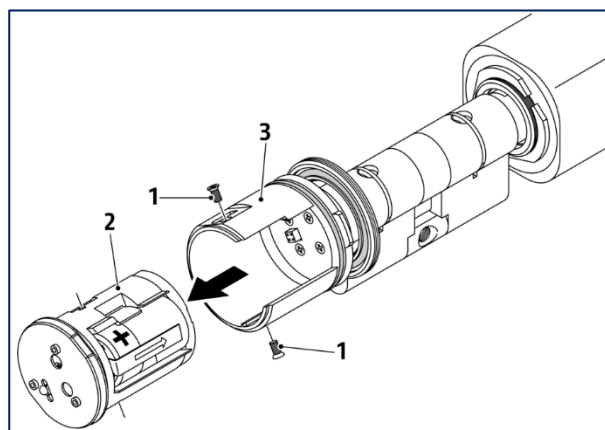
Steg 1: Demontera ytterkåpan

- ▶ Använd öppningsnyckeln för att nå in i skåran i fixeringskivan (1) bakom det yttre vredet (2) och lossa fixeringskivan.
-  **OBS!** Tätningen på yttrevredet eller antennkortet kan skadas irreparabelt. Se till att dra av ytterkåpan rakt av.
 - ▶ Dra ytterkåpan (2) axiellt från profilcylindern.



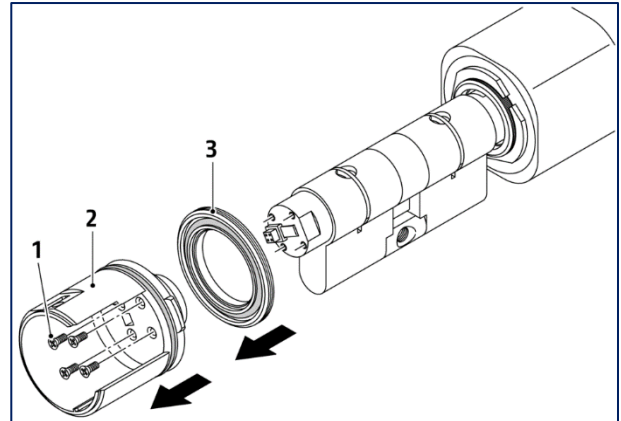
Steg 2: Ta bort elektroniken från yttrevredet

-  **OBS!** Smuts eller mekanisk påverkan kan skada den känsliga elektroniken. Skydda de demonterade delarna mot skador, fall, damm och fukt!
-  **OBS!** Skada på produkten på grund av elektrostatisk urladdning. Förvara elektroniken skyddad mot elektrostatisk påverkan, t.ex. på ett ESD-underlägg. Innan du vidrör elektroniken ska du se till att laddningen mellan dig, elektroniken och installationsmiljön är utjämnad. Vidrör endast elektroniken på plastdelarna.
 - ▶ Använd en PH0-skruvmejsel för att lossa elektronikens två sidoskruvar (1).
 - ▶ Dra ut elektroniken (2) ur korgen tillsammans med hållaren (3).



Steg 3: Demontera det yttre vredet helt

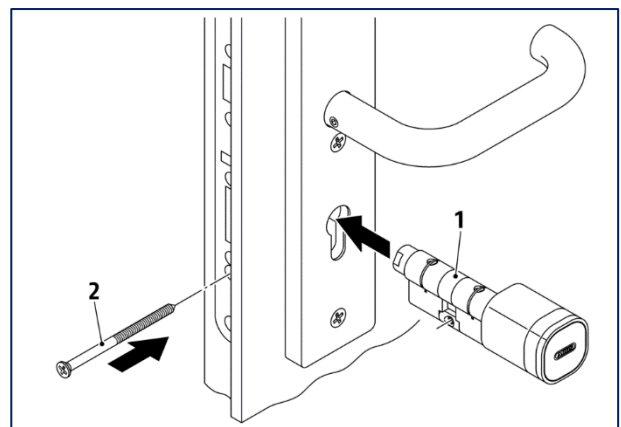
- ▶ Använd en PH0-skruvmejsel för att lossa de 4 fästskruvarna (1) på korgens botten (2).
- ▶ Ta bort korgen (2) från cylindern.
- ▶ Ta även bort fixeringsskivan (3) från cylinderaxeln.



Steg 4: Montera profilylindern i dörren

- ▶ Skjut in profilylindern (1) i dörren från insidan.
- ▶ Dra ut låsbulten med det inre vredet.
- ▶ Fäst profilylindern med handkraft i låset med hjälp av fästskruven (2).

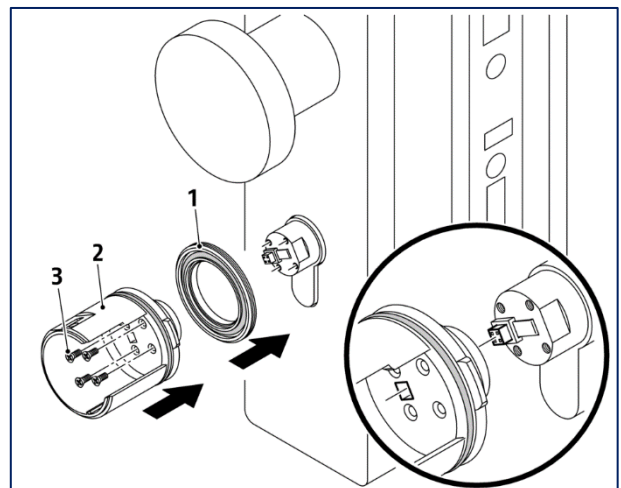
i Kontrollera att cylindern rör sig mjukt. Låsbulten och spärren måste kunna flyttas utan problem. Om du är osäker, lossa fästskruven något.



Steg 5: Montera yttervredet

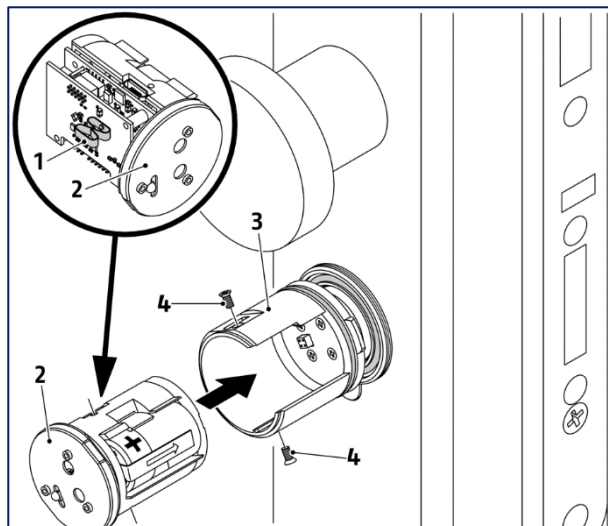
⚠ OBS! Vid felaktig installation kan inte skyddsklass IP67 längre garanteras. Elektronikvredet kan dra åt sig fukt och skada elektroniken permanent. Använd nya elektronikskruvar med oskadad färgbeläggning för varje montering. Alternativt kan skruvarna förses med ny skruvförslutningslack.

- ▶ Skjut tillbaka fixeringsskivan (1) inklusive tätningsskivan på axeln. Tätningsskivan pekar i riktning mot vredet.
- ▶ Skjut yttervredets korg (2) på axeln så att stickkontakten passar in i öppningen.
- ▶ Skruva tillbaka korgen på axeln med hjälp av 4 nya elektronikskruvar (3) och skruvmejsel PH0. Åtdragningsmoment: ca 0,5 Nm.



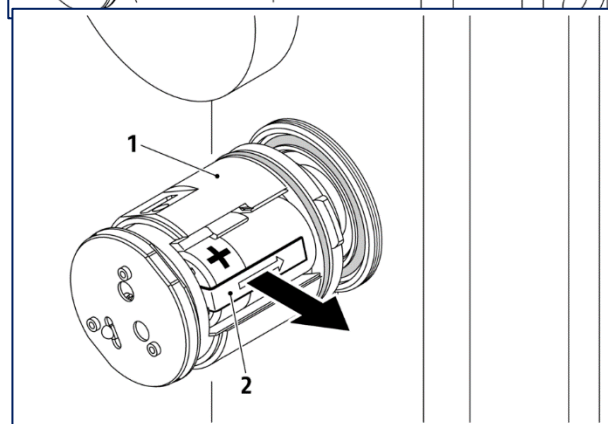
Steg 6: För in elektroniken i yttervredet

- OBS! Böj inte EMC-kontakten (1) på kretskortet när du sätter in elektroniken!
- ▶ För in elektroniken med fäste (2) i korgen (3) så att stickkontakten passar in i uttaget på axeln.
- ▶ Fäst elektroniken med elektronikens två sidoskruvar (4) och skruvmejsel PH0. Åtdragningsmoment: ca 0,5 Nm.



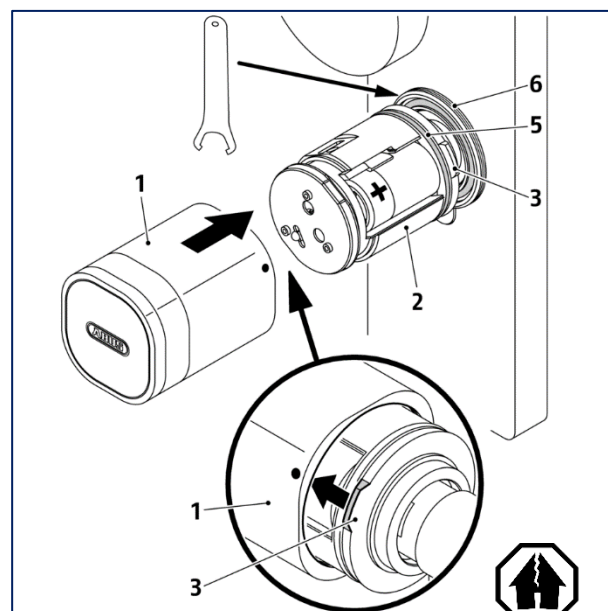
Steg 7: Dra ut batteriets isolering

- Batteriet kan också aktiveras vid ett senare tillfälle. Den elektroniska cylindern förblir tills vidare utan funktion.
- ▶ Dra ut den isolerande flaggan (2) på batterifacket (1).
- Beroende på leveransvillkor: Sätt i batteriet, se → kapitel 9.



Steg 8: Stäng yttervredet

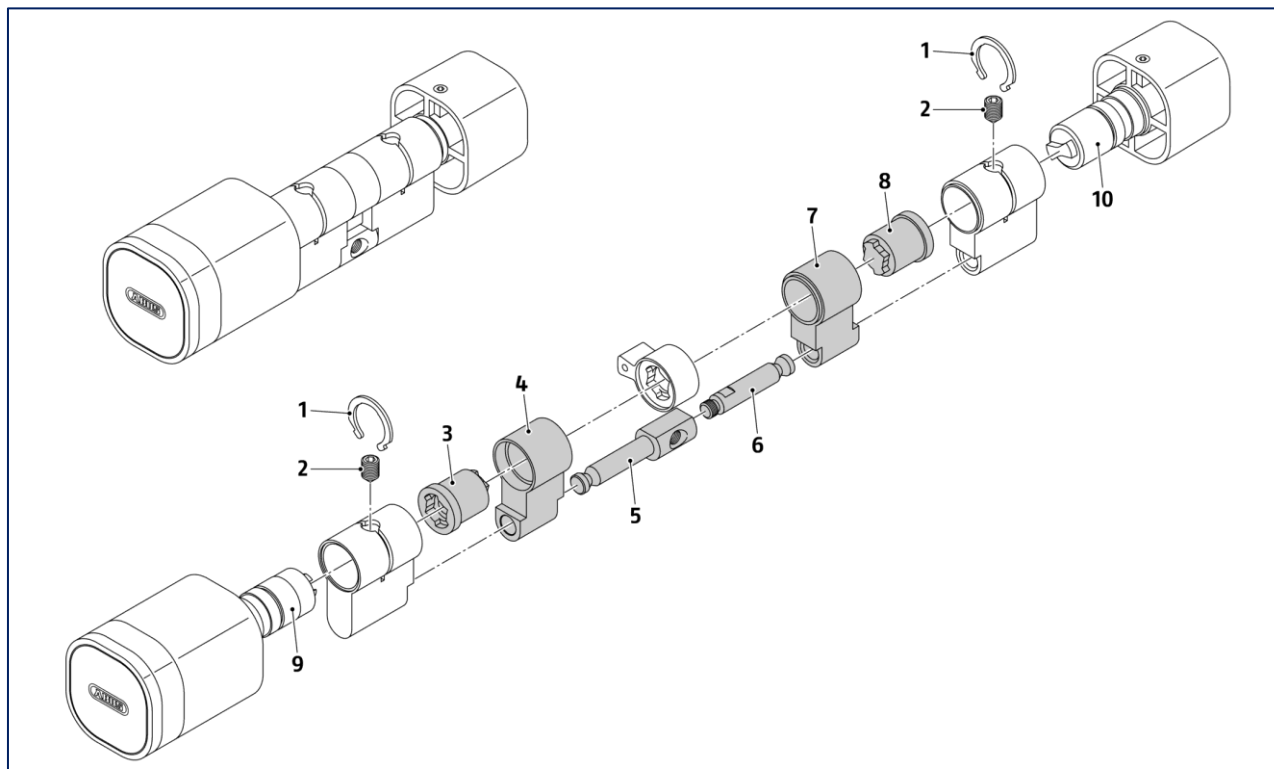
- OBS! Den elektroniska cylindern kan skadas irreparabelt om kåpan sätts på med våld. Luta inte kåpan när du sätter på den! Se till att markeringen "•" sitter korrekt!
- ▶ Placera kåpan (1) på det yttre vredet (2) så att klacken (3) passar in i kåpans spår – se markering "•".
- ▶ Tryck fast kåpan över tätningen (5) med ett lätt tryck.
- ▶ Skruva tillbaka fixeringsskivan (6) på det yttre vredet.
- ▶ Använd öppningsnyckeln för att dra åt fixeringsskivan.



5.3. Anpassa profilcylindern efter dörrtjockleken

Om låscylindern på plats inte matchar dörrbladets tjocklek kan låscylindern anpassas till den specifika dörrtjockleken med hjälp av en förlängningssats. Beroende på behov kan profilcylindern förlängas på insidan eller utsidan (5 till 30 mm i respektive fall).

! Viktigt: Kärnhållarringarna förlorar sin hållkraft efter demontering. Återanvänd inte demonterade kärnhållringar.



- | | |
|--|---|
| 1 kärnhållringar | 6 invändig bryggskruv (från förlängningssats) |
| 2 stoppskruvar | 7 Invändig förlängning av kropp |
| 3 utväändig axelförlängning | 8 Utväändig förlängning av axel |
| 4 utväändig kroppförlängning | 9 Utväändig cylinderaxel |
| 5 utväändig brygga (från förlängningssats) | 10 Invändig cylinderaxel |

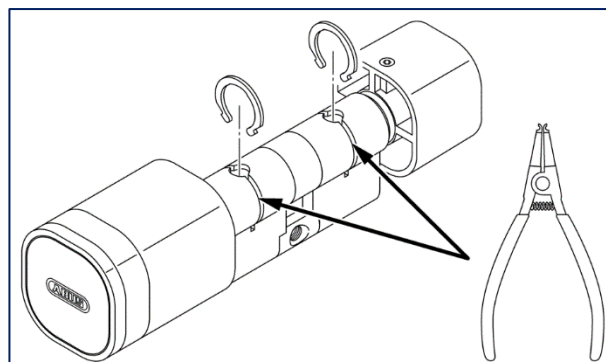
Steg 1: Lossa kärnans fästringar

Förlängning av cylinderns insida:

- ▶ Använd öppningstången för att böja upp kärnhållringen på insidan och ta bort den från cylinderaxeln.
- ▶ Kasserar den gamla kärnhållringen.

Förlängning av cylinderns utsida:

- ▶ Använd öppningstången för att böja upp kärnhållringen (in- och utvärdigt) och ta bort den från cylinderaxeln.
- ▶ Kasserar de gamla kärnhållringarna.



Steg 2: Demontera cylinderaxeln

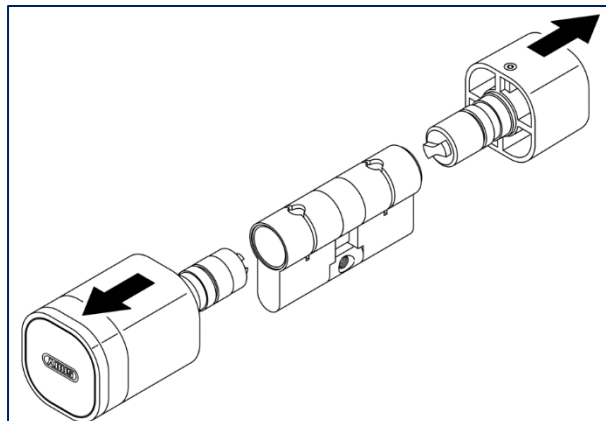
- ⚠ OBS! Komponenttoleranser kan leda till funktionsstörningar om delar installeras felaktigt. Blanda inte ihop de demonterade axeländstyckena på ut- och insidan.

Förlängning av cylinderns insida:

- Dra ut den lossade cylinderaxeln ur cylinderhuset.

Förlängning av cylinderns utsida:

- Dra ut de lossade cylinderaxlarna – in- och utsida – ur cylinderhuset.



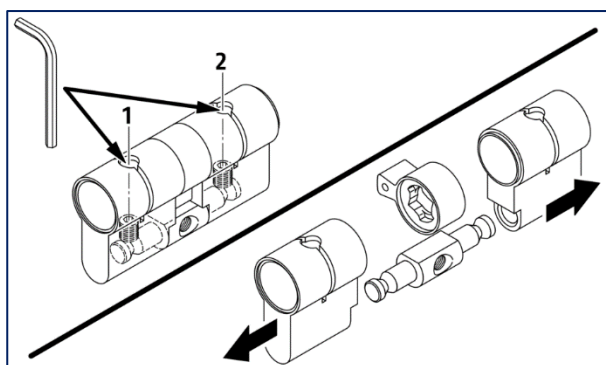
Steg 3: Demontera cylinderkroppen

Förlängning av cylinderns insida:

- Använd en 2,5 mm sexkantsnyckel för att lossa stoppskruven (1) på insidan.
- Ta bort den lossade cylinderkroppen från bryggan.

Förlängning av cylinderns utsida:

- Använd en 2,5 mm sexkantsnyckel för att lossa båda stoppskruvarna (1+2) – på insidan och utsidan.
- Ta bort de lossade cylinderkropparna från bryggan på båda sidor.



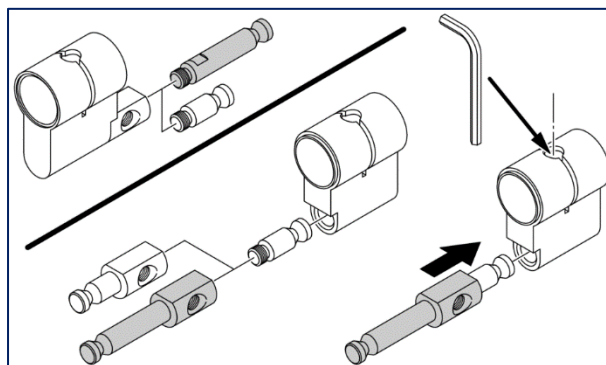
Steg 4: Byta brygga

Förlängning av cylinderns insida:

- Skruva loss den gamla bryggskruven från bryggan.
- Sätt i den nya bryggskruven i bryggan.

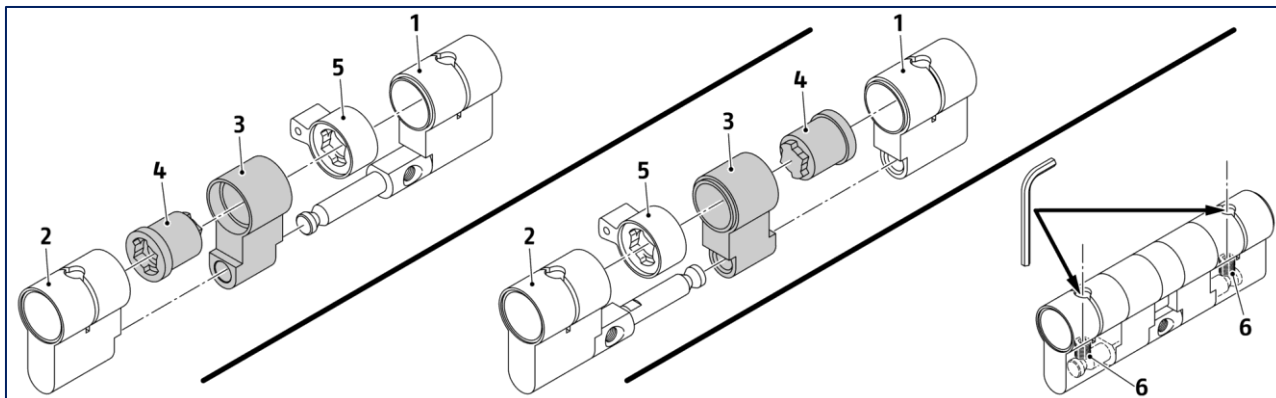
Förlängning av cylinderns utsida:

- Skruva ur den gamla bryggskruven från bryggan.
- Byt ut den gamla bryggan mot en ny brygga från förlängningssatsen.
- Skruva in bryggskruven i den nya bryggan.
- För in bryggan med den monterade bryggskruven i den inre cylinderkroppen.
- Använd en 2,5 mm sexkantsnyckel för att dra åt stoppskruven på cylinderkroppens insida.



Steg 5: Montera cylinderkropp, cylinderkroppens förlängning och låsklack

- ▶ Montera cylinderhusets insida (1) och utsida (2), husets förlängning (3), axelns förlängning (4) och låsklack (5).
- ▶ Om låsklacken inte roterar korrekt: Kontrollera om låsklacken har vridits. Korrigera positionen för låsklacken.
- ▶ Använd en 2,5 mm sexkantsnyckel för att dra åt stoppskruven (6) i cylinderkroppen.



Steg 6: Montera cylinderaxel

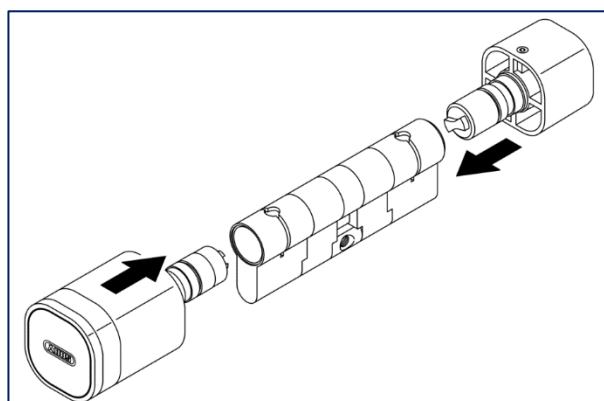
Förlängning av insidan:

- ▶ Tryck in cylinderaxeln i cylindern så att låsklacken kan flyttas över vredet.

Förlängning av utsidan:

- ▶ För in cylinderaxeln för insidan i cylindern.
- ▶ Skjut in cylinderaxeln med det elektroniska vredet i låscylinderns utsida.

Låsklacken måste kunna föras över båda vred.



Steg 7: Fäst axeln med nya kärnhållringar

! Viktigt! Det är endast med nya kärnhållringar som låscylinderns perfekta och permanenta låsfunktion kan garanteras! Använd inte kärnhållringar som redan tidigare varit monterade!

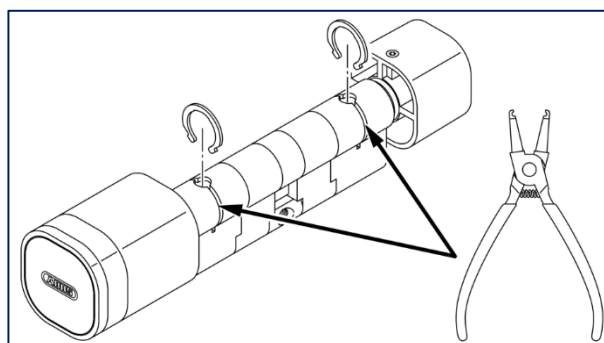
Förlängning av insidan:

- ▶ För in en ny kärnhållring i muttern.

Förlängning av utsidan:

- ▶ Sätt i nya kärnhållringar på båda sidor av cylindern – på insidan och utsidan.

- ▶ Tryck ihop kärnhållringarna i båda ändarna med hjälp av låstången. Se till att kärnhållringarna inte sticker ut.



6. Montering av runda cylindrar

6.1. Montering av dubbelvredscynder med schweizisk rund profil


Cylindrar med schweizisk rund profil monteras från dörrens insida.

Förberedelser

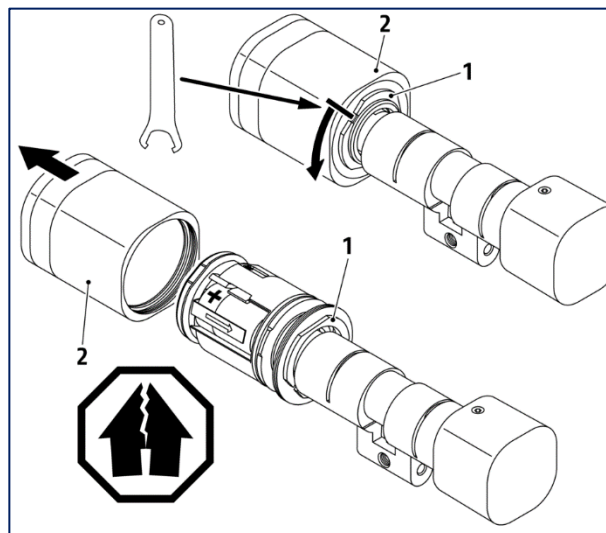
- Dörrplåt och handtag på dörrens utsida är monterade.
- Dörrplåt och handtag på dörrens insida är inte monterade.

Steg 1: Demontera ytterkåpan


- Använd öppningsnyckeln för att nå in i fixeringsskivans skåra (1) bakom det yttre vredet (2) och lossa fixeringsskivan.


 OBS! Tätningen på yttervredet eller antennkortet kan skadas irreparabelt. Se till att dra av ytterkåpan rakt av.

- Dra ytterkåpan (2) axiellt från profilcilindern.

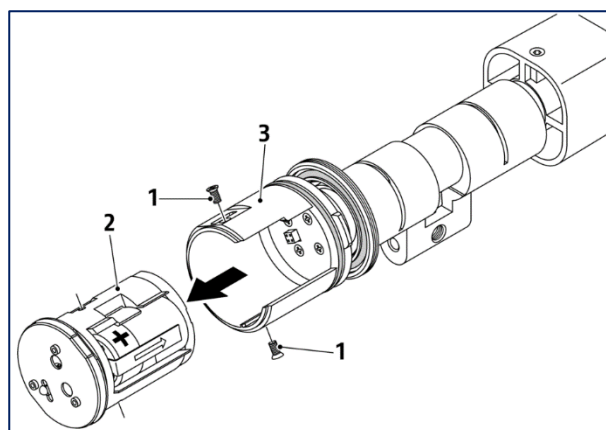


Steg 2: Ta bort elektroniken från yttervredet

 OBS! Smuts eller mekanisk påverkan kan skada den känsliga elektroniken. Skydda de demonterade delarna mot skador, fall, damm och fukt!

 OBS! Skada på produkten på grund av elektrostatisk urladdning. Förvara elektroniken skyddad mot elektrostatisk påverkan, t.ex. på ett ESD-underlägg. Innan du vidrör elektroniken ska du se till att laddningen mellan dig, elektroniken och installationsmiljön är utjämnad. Vidrör endast elektroniken på plastdelarna.

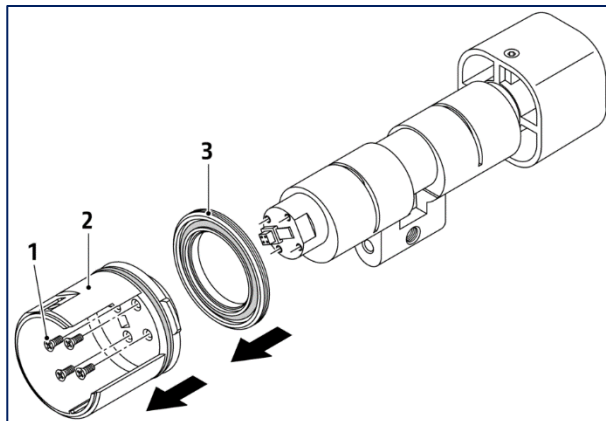
- Använd en PH0-skruvmejsel för att lossa de två sidoskrivarna för elektroniken (1).
- Dra ut hela elektroniken (2) ur korgen tillsammans med hållaren (3).



Steg 3: Demontera det yttre vredet helt

OBS! Tappa inte bort skruvarna till det yttre vredet!

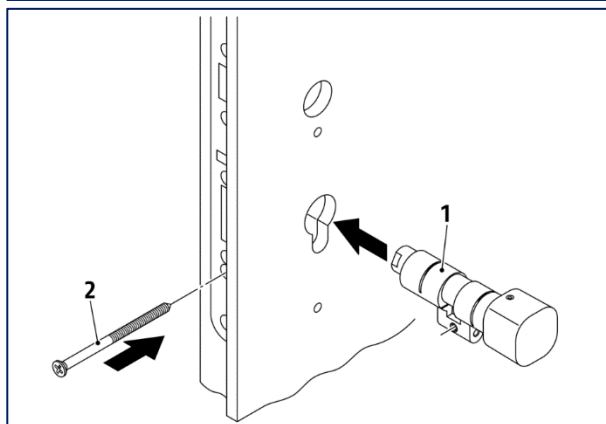
- ▶ Använd en PH0-skruvmejsel för att lossa de 4 fästskruvarna (1) på korgens botten (2).
- ▶ Ta bort korgen (2) från cylindern.
- ▶ Ta även bort fixeringsskivan (3) från cylinderaxeln.



Steg 4: Montera rundcylindern i dörren

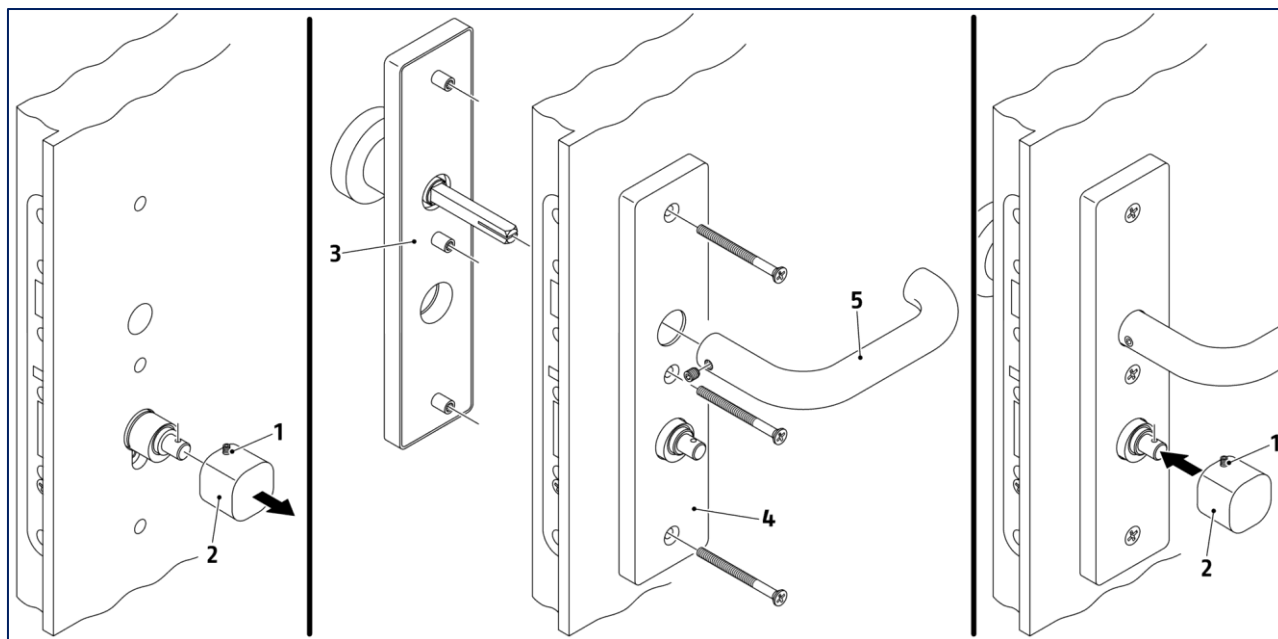
- ▶ Skjut in rundcylindern (1) i dörren från insidan.
- ▶ Dra ut låsbulten med det inre vredet.
- ▶ Fäst rundcylindern med handkraft i låset med hjälp av fästskruven (2).

Kontrollera att cylindern rör sig mjukt. Låsbulten och spärren måste kunna flyttas utan problem. Om du är osäker, lossa fästskruven något.



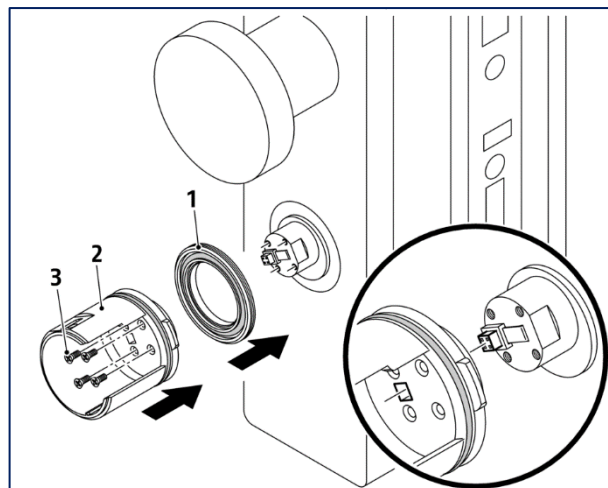
Steg 5: Montering av dörrplåt och handtag

- ▶ Med 1,5 mm sexkantshylsa: Lossa stoppskruven (1) på det inre vredet (2) tills det inre vredet kan flyttas.
- ▶ Dra innerkåpan (2) axiellt från profilcylindern.
- ▶ Montera dörrbeslag – t.ex. invändiga och utvändiga dörrplåtar (3, 4) och dörrhandtag (5).
- ▶ Placera det inre vredet (1) på cylinderaxeln (3) så att stoppskruven (2) kan gripa in i skruvhålet i cylinderaxeln (3). Med 1,5 mm sexkantshylsa: Dra åt stoppskruven (2) tills det ligger i jämnhöjd med ytan.



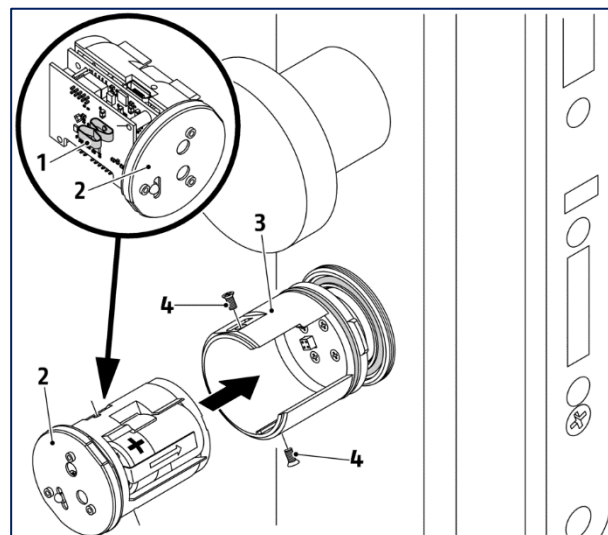
Steg 6: Montera yttervredet

- ⚠ OBS! Vid felaktig installation kan inte skyddsklass IP67 längre garanteras. Elektronikvredet kan dra åt sig fukt och skada elektroniken permanent. Använd nya elektronikskruvar med oskadad färgbeläggning för varje montering. Alternativt kan skruvarna förses med ny skruvförslutningslack.
- Skjut tillbaka fixeringsskivan (1) inklusive tätningssringen på axeln. Tätningssringen pekar i riktning mot vredet.
- Skjut yttervredets korg (2) på axeln så att stickkontakten passar in i öppningen.
- Skruva tillbaka korgen på axeln med hjälp av 4 nya elektronikskruvar (3) och skruvmejsel PH0. Åtdragningsmoment: ca 0,5 Nm.



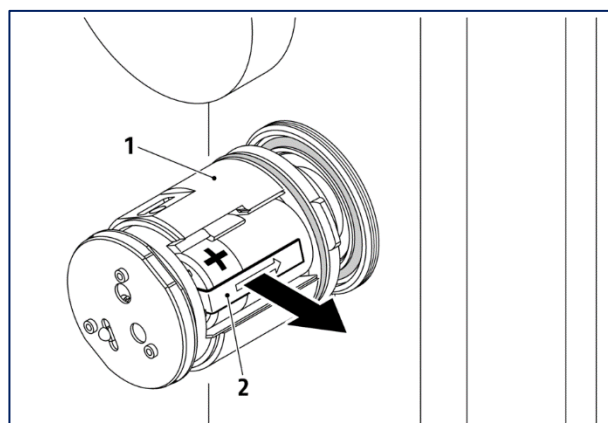
Steg 7: För in elektroniken i yttervredet

- ⚠ OBS! Böj inte EMC-kontakten (1) på kretskortet när du sätter in elektroniken!
- För in elektroniken med fäste (2) i korgen (3) så att stickkontakten passar in i uttaget på axeln.
- Fäst elektroniken med de två sideelektronikskruvarna (4) och skruvmejsel PH0. Åtdragningsmoment: ca 0,5 Nm.



Steg 8: Dra ut batteriets isolering

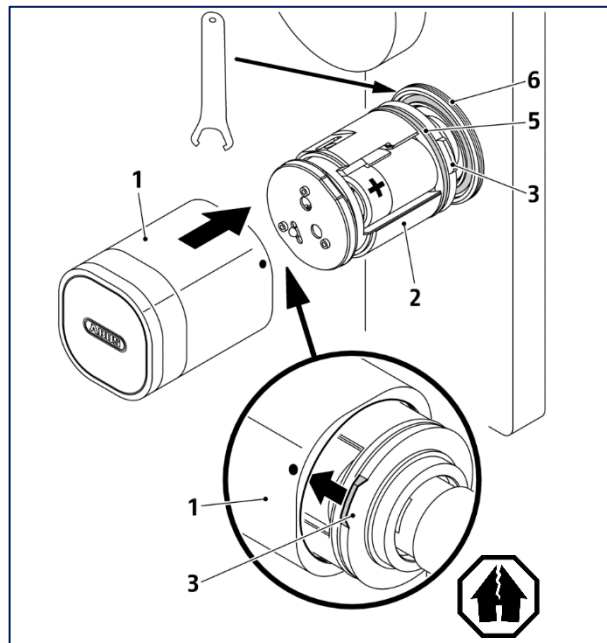
- ⓘ Batteriet kan också aktiveras vid ett senare tillfälle. Den elektroniska cylindern förblir tills vidare utan funktion.
- Dra ut den isolerande flaggan (2) på batterifacket (1).
- ⓘ Beroende på leveransvillkor: Sätt i batteriet, se → kapitel 9.



Steg 9: Stäng yttervredet

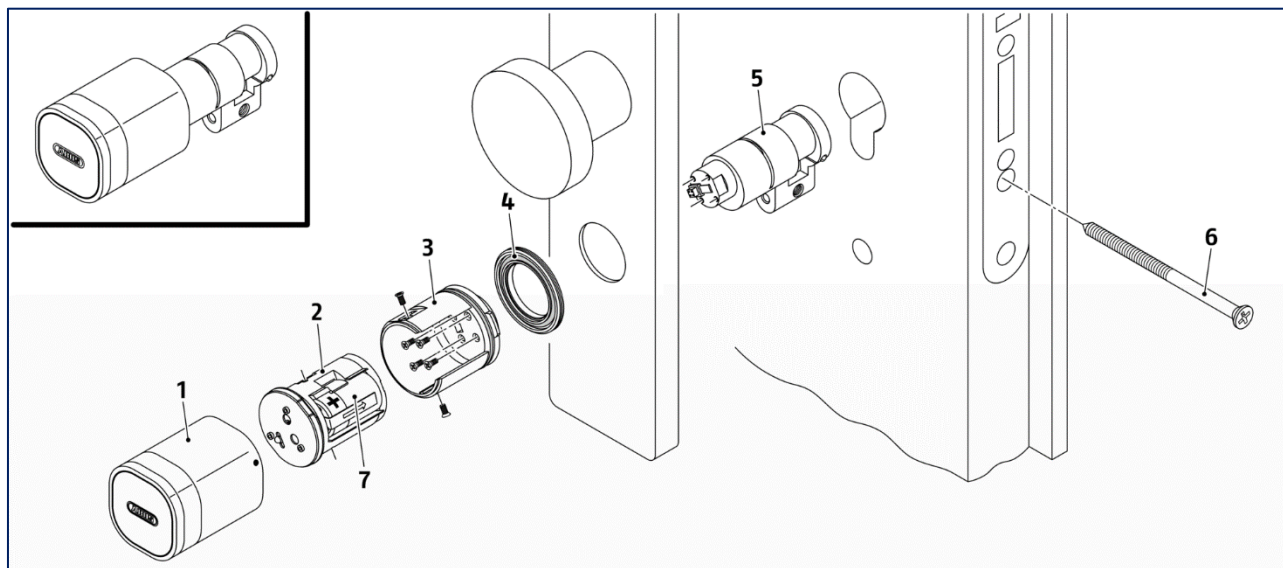
OBS! Den elektroniska cylindern kan skadas irreparabelt om kåpan sätts på med våld. Luta inte kåpan när du sätter på den! Se till att markeringen "•" sitter korrekt!

- ▶ Placera kåpan (1) på det yttre vredet (2) så att klacken (3) passar in i kåpans spår – se markering "•".
- ▶ Tryck fast kåpan över tätningen (5) med ett lätt tryck.
- ▶ Skruva tillbaka fixeringsskivan (6) på det yttre vredet.
- ▶ Använd öppningsnyckeln för att dra åt fixeringsskivan. Åtdragningsmoment: ca 0,5 Nm.



6.2. Montera halvcyllinder med schweizisk rund profil

Beroende på installationsituation – t.ex. för garageportlås, nyckelbrytare – monteras halvcyllindrar med en schweizisk rund profil från insidan eller utsidan. Installationen är i stort sett densamma som för dubbelvredscyllindrar. Se beskrivningarna i kap. 6.1.



- 1 täckkåpa
- 2 elektronik
- 3 korg för elektronik
- 4 fixeringsskiva

- 5 cylinderhus
- 6 fästskruv
- 7 batteri

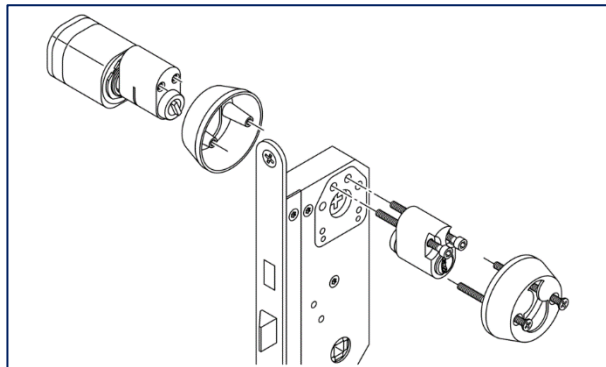
Efter installationen ska du kontrollera att cylindern går smidigt. Låscylindern måste kunna flyttas felfritt även när den är inkopplad. Om du är osäker, lossa fästskruven något.

7. Montering av oval cylinder

För dörrar med instickslås enligt SS 817375. Befintliga ovala cylindrar eller rokokocylindrar ersätts med motsvarande elektroniska cylinder på dörrens ut- eller insida, beroende på användarens krav. Detta innebär att olika konfigurationer är möjliga:

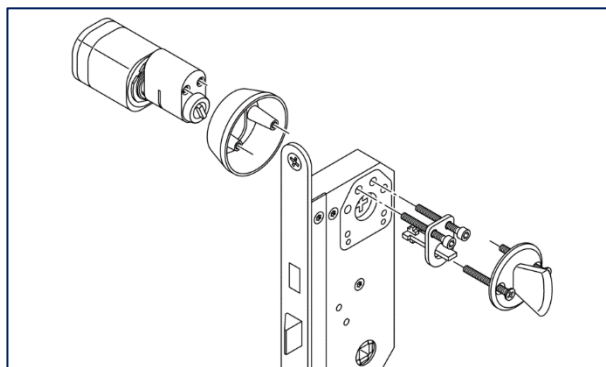
- Utvändigt med elektronisk ovalcylinder, invändigt med mekanisk rokokolåscylinder

Se → kapitel 7.1



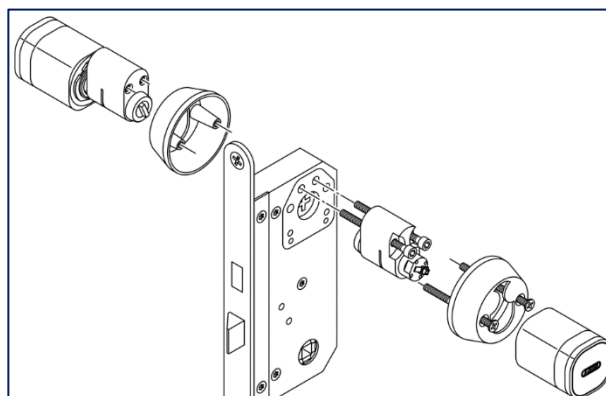
- Utvändigt med elektronisk ovalcylinder, invändigt med mekaniskt vred

Se → kapitel 7.1



- Utvändigt med elektronisk ovalcylinder, invändigt med elektronisk rokokolåscylinder

Se → kapitel 7.2



Låscylindrarna är försedda med standardiserade rosettblag.

- ⓘ För dörrar där avståndet mellan utsida och låsets mitt är > 36 mm: Använd en cylinderförlängning (finns att köpa hos återförsäljare).

7.1. Montering av den elektroniska ovalcyllindern

Den elektroniska ovalcyllindern monteras på utsidan av dörren och kombineras med en vred- eller rokokocylinder på insidan.

Steg 1: Kapning av fästskruvar för cylindrar till rätt storlek

Fästskruvarna förbinder ovalcyllindern på utsidan, instickslåset och cylindern eller vredet på insidan.

- Kapa cylinderns fästskruvar till önskad längd.

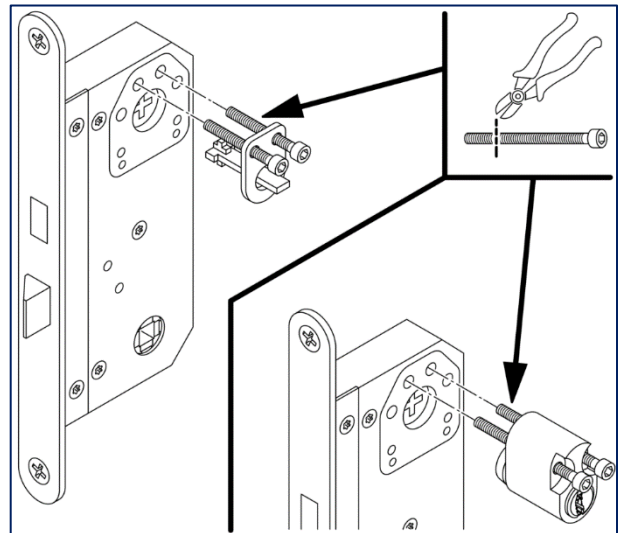
Steg 2: Montera innerbeslag

Med mekaniskt vred på insidan:

- Sätt i drivplattan och skruvplåten i låset på insidan.
- För in fästskruvarna genom skruvplåten och låset.

Med mekanisk rokokocylinder på insidan:

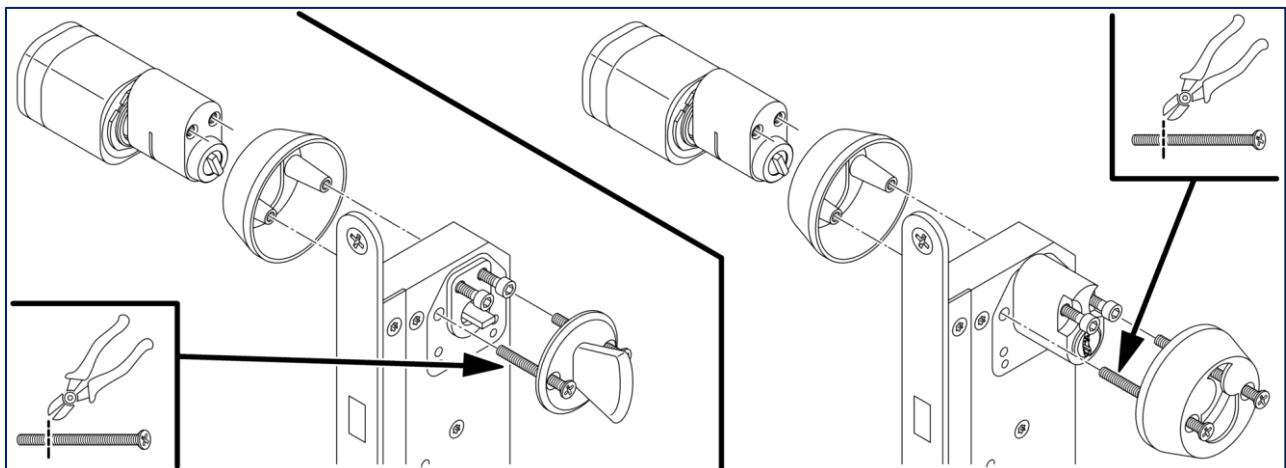
- Placera rokokocylindern på låsets insida.
- För in fästskruvarna genom cylindern och låset.



Steg 3: Kapa fästskruvarna för rosetten till rätt storlek

Fästskruvarna för rosetten tar hänsyn till tjockleken på det mekaniska vredet eller den inre rosetten, dörrtjockleken och den yttre rosetten.

- Kapa fästskruvarna till önskad längd.



Steg 4: Montering av oval cylinder med rosett

- ▶ Placera rosetten och den ovala cylindern på utsidan.
- ▶ Dra åt ovalcylindern med fästskruvarna. Åtdragningsmoment typ. 2 Nm.
- ▶ Montera det invändiga vredet på insidan – den invändiga rosetten om det gäller en rokokocylinder.
- ▶ Skruva fast det inre beslaget och den yttre rosetten med fästskruvarna. Åtdragningsmoment typ. 2 Nm.

Steg 5: Aktivera batteriet

Beroende på leveransvillkor:


- ▶ Ta bort batteriets isolering, se → kapitel 8 - eller -
- ▶ Sätt i batteriet, se → kapitel 9.

7.2. Montering av den elektroniska rokokocylindern

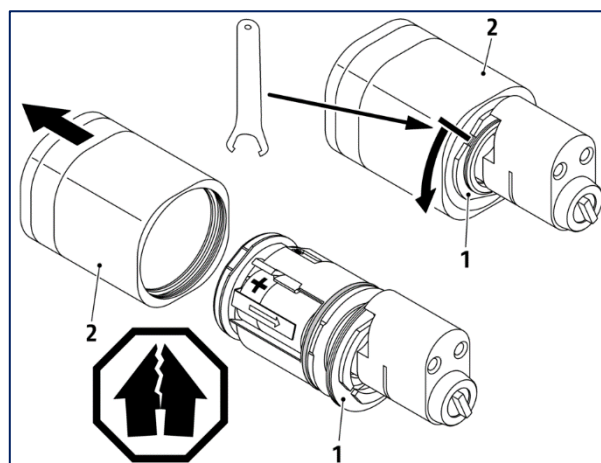
Rokoco-cylindern monteras på insidan av dörren och kombineras med en oval cylinder på utsidan. För att montera den inre rosetten måste det elektroniska vredet först demonteras.

Steg 1: Ta bort kåpan från det elektroniska vredet


- ▶ Använd öppningsnyckeln för att nå in i fixeringsskivans skåra (1) bakom vredet (2) och lossa fixeringsskivan.


 OBS! Tätningen på vredet eller antennkortet kan skadas irreparabelt. Se till att dra av kåpan rakt av.

- ▶ Dra ytterkåpan (2) axiellt från cylindern.
- ▶ Ta bort fixeringsskivan (1) från axeln.

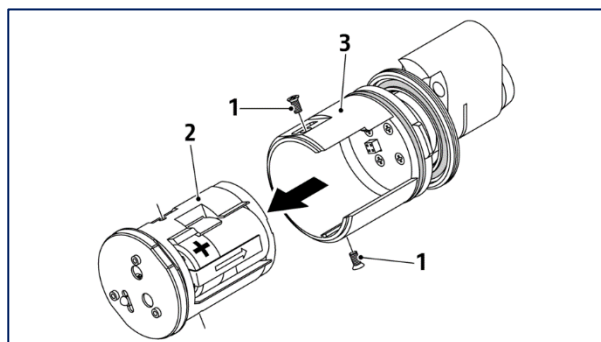


Steg 2: Ta bort elektroniken från elektronikvredet


 OBS! Smuts eller mekanisk påverkan kan skada vredets känsliga elektronik. Skydda de demonterade delarna mot fall, damm och fukt!

 OBS! Skada på produkten på grund av elektrostatisk urladdning. Förvara elektroniken skyddad mot elektrostatisk påverkan, t.ex. på ett ESD-underlägg. Innan du vidrör elektroniken ska du se till att laddningen mellan dig, elektroniken och installationsmiljön är utjämnad.

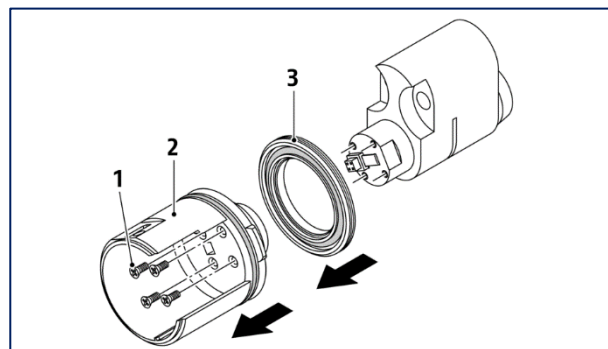
- ▶ Använd en PH0-skruvmejsel för att lossa elektronikens två sidoskruvar (1).
- ▶ Dra ut hela elektroniken ur korgen (3) tillsammans med hållaren (2).



Steg 3: Demontera det elektroniska vredet helt

 OBS! Tappa inte bort skruvarna till det yttre vredet!

- ▷ Använd en PH0-skruvmejsel för att lossa de 4 fästskruvarna (1) på korgens botten (2).
- ▷ Ta bort korgen (2) från cylindern.
- ▷ Ta även bort fixeringsskivan (3) från cylinderaxeln.



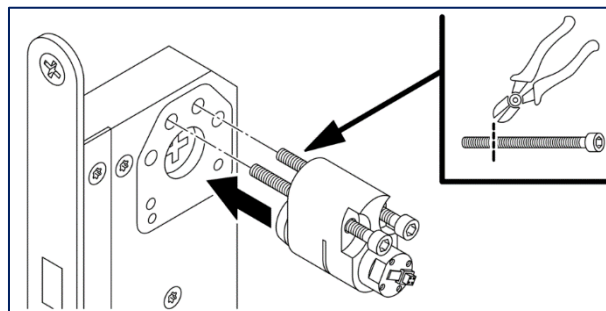
Steg 4: Kapning av fästskruvar för cylindrar till rätt storlek

Fästskruvarna förbinder ovalcyllindern på utsidan, instickslåset och rokokocylindern på insidan.

- ▷ Kapa cylinderns fästskruvar till önskad längd.

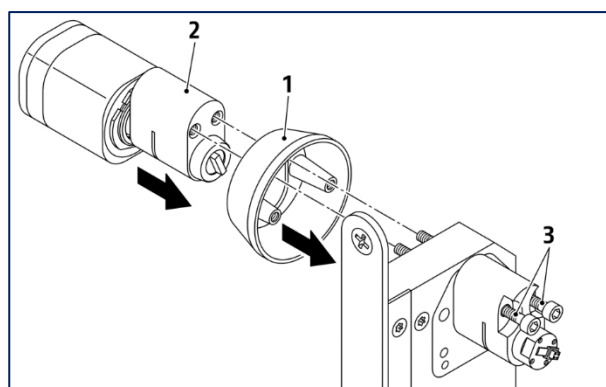
Steg 5: Montera rokokocylindern på låset

- ▷ Placera rokokocylindern på låsets insida.
- ▷ För in fästskruvarna genom cylindern och låset.



Steg 6: Montera låscylinder med rosetten på utsidan

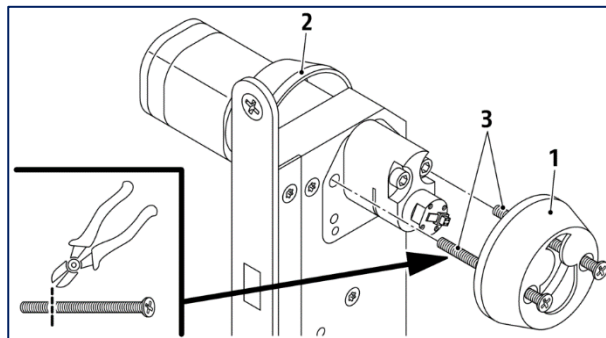
- ▷ Placera rosetten (1) på utsidan.
- ▷ Placera låscylindern (2) på utsidan av låset.
- ▷ Dra åt låscylindern med fästskruvarna (3).



Steg 7: Kapa fästskruvarna för rosetten till rätt storlek

Längden på fästskruvarna för rosetten tar hänsyn till tjockleken på det mekaniska vredet eller den inre rosetten, dörrtjockleken och den yttre rosetten.

- Kapa fästskruvarna till önskad längd.



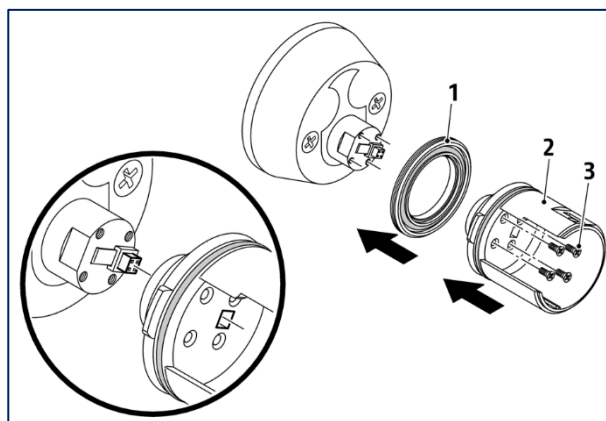
Steg 8: Montera den inre rosetten

- Placera den inre rosetten (1) på rokokocylindern.
- Skruva fast den inre rosetten (1) och den yttre rosetten (2) med fästskruvarna (3).

Steg 9: Montering av det elektroniska vredet

OBS! Vid felaktig installation kan inte skyddsklass IP67 längre garanteras. Elektronikvredet kan dra åt sig fukt och skada elektroniken permanent. Använd nya elektronikskruvar med oskadad färgbeläggning för varje montering. Alternativt kan skruvarna förses med ny skruvförslutningslack.

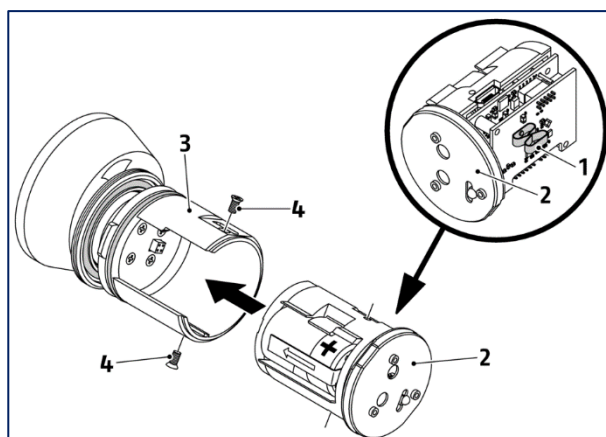
- Skjut tillbaka fixeringsskivan (1) inklusive tätningsskivan på axeln. Tätningsskivan pekar i riktning mot vredet.
- Skjut elektronikvredets korg (2) på axeln så att stickkontakten passar in i öppningen.
- Skruva tillbaka korgen på axeln med hjälp av 4 nya elektronikskruvar (3) och skruvmejsel PH0. Åtdragningsmoment: ca 0,5 Nm.



Steg 10: För in elektroniken i elektronikvredet

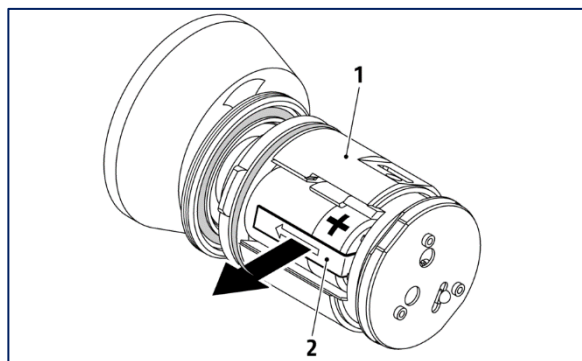
OBS! Böj inte EMC-kontakten (1) på kretskortet när du sätter in elektroniken!

- För in elektroniken med hållare (2) i korgen (3) så att stickkontakten passar in i uttaget på axeln.
- Fäst elektroniken med de två sidoelektronikskruvarna (4) och skruvmejsel PH0. Åtdragningsmoment: ca 0,5 Nm.



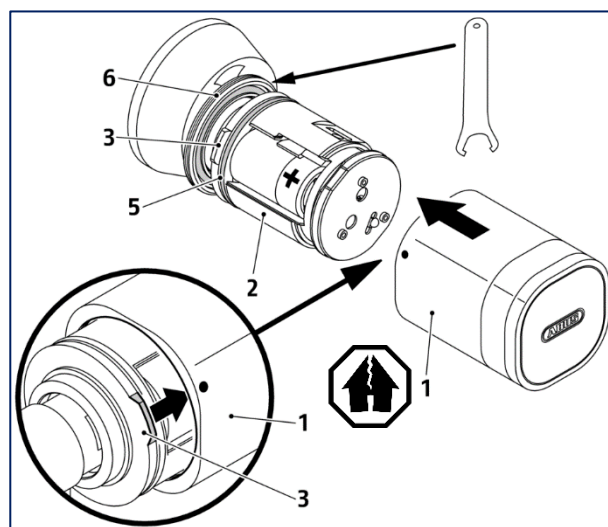
Steg 11: Dra ut batteriets isolering

- ⓘ Batteriet kan också aktiveras vid ett senare tillfälle. Den elektroniska cylindern förblir tills vidare utan funktion.
- ▶ Dra ut den isolerande flaggan (2) på batterifacket (1).
- ⓘ Beroende på leveransvillkor: Sätt i batteriet, se → kapitel 9.



Steg 12: Stäng det elektroniska vredet

- ⓘ OBS! Den elektroniska cylindern kan skadas irreparabelt om kåpan sätts på med våld. Luta inte kåpan när du sätter på den! Se till att markeringen sitter korrekt!
- ▶ Placera kåpan (1) på vredet (2) så att klacken (3) passar in i kåpans spår – se markering "•".
- ▶ Tryck fast kåpan (1) över tätningen (5) med ett lätt tryck.
- ▶ Skruva tillbaka fixeringsskivan (6) på vredet.
- ▶ Använd öppningsnyckeln för att dra åt fixeringsskivan (6). Åtdragningsmoment: ca 0,5 Nm.




8. Ta bort batteriets isolering

För låscylindrar med isatt batteri.

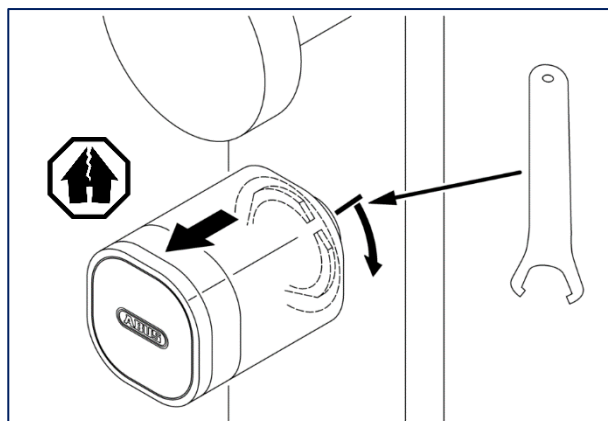
Detta steg är nödvändigt om batteriets isolering ännu inte har tagits bort under installationen.

Steg 1: Öppna det elektroniska vredet

- ▶ Använd öppningsnyckeln för att nå in i fixeringsskivans skåra b

 **OBS!** Tätningen på det elektroniska vredet eller antennkortet kan skadas irreparabelt. Se till att dra av kåpan rakt av.

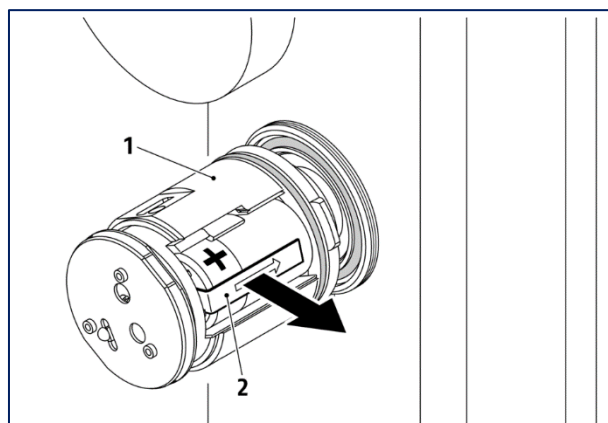
- ▶ Dra av kåpan till det elektroniska vredet axiellt från profilcylindern.




Steg 2: Dra ut batteriets isolering

- ▶ Dra ut den isolerande flaggan (2) på batterifacket (1).

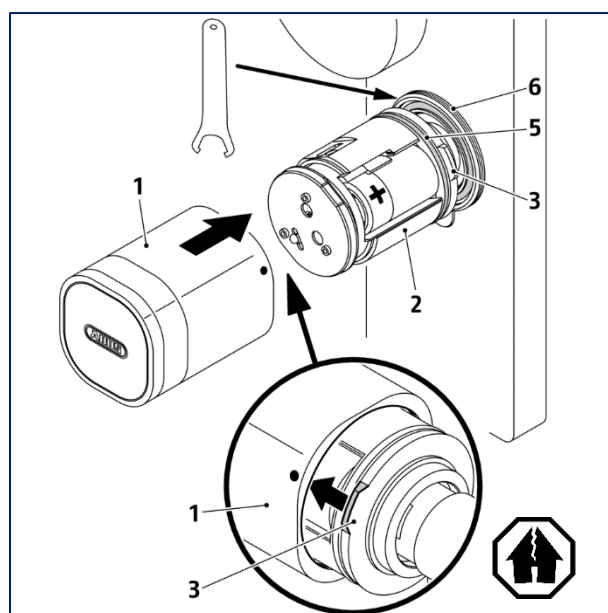
= Så snart cylindern förses med ström blinkar LED-lamporna kort (grön-röd-grön-röd).



Steg 3: Stäng det elektroniska vredet

 **OBS!** Den elektroniska cylindern kan skadas irreparabelt om kåpan (1) sätts på med våld. Luta inte kåpan när du sätter på den! Se till att markeringen "•" sitter korrekt!

- ▶ Placera kåpan (1) på det elektroniska vredet (2) så att klacken (3) passar in i kåpans spår på vredets undersida – se markering "•".
- ▶ Skjut försiktigt på kåpan (1) på det elektroniska vredet så att kåpan glider på vredets nos (3).
- ▶ Tryck fast kåpan över tätningen med ett lätt tryck.
- ▶ Skruva tillbaka fixeringsskivan (3) på det elektroniska vredet.
- ▶ Använd öppningsnyckeln för att dra åt fixeringsskivan. Åtdragningsmoment: ca 0,5 Nm.



9. Sätt i batteriet



Viktigt! Plötsligt funktionsbortfall kan uppstå om felaktiga batterier används.

Elektroniken är konstruerad för den angivna batteritypen. Om andra batteritillverkare, batterityper eller begagnade batterier används kan en permanent och perfekt funktion inte garanteras. I synnerhet är varningen för låg batterinivå inte säkrad, vilket innebär att dörren förblir låst utan varning.

- Använd endast nya batterier.
- Använd endast batterier av den angivna typen (se → kapitel 2.5 Tekniska data).
- Använd inte batterier från andra tillverkare.

För låscylindrar med bifogat batteri.

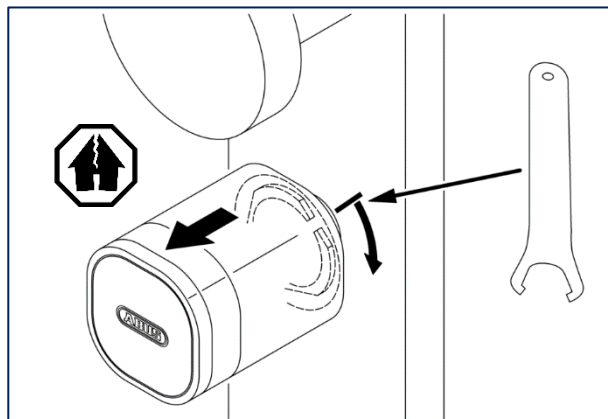
Steg 1: Öppna det elektroniska vredet

- Använd öppningsnyckeln för att fatta tag i fixeringsskivans skåra bakom elektronikvredet och lossa fästskruven.



OBS! Tätningen på det elektroniska vredet eller antennkortet kan skadas irreparabelt. Se till att dra av kåpan rakt av.

- Dra av kåpan till det elektroniska vredet axiellt från profilylindern.



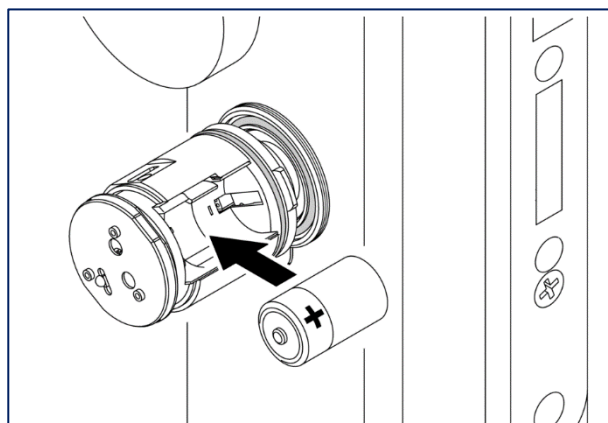
Steg 2: Sätt i batteriet



OBS! Omvänd polaritet på batteriet leder till felfunktion och skador. Observera batteriets polaritet!

- Sätt i batteriet i batterifacket på så sätt att flaggan försvinner bakom batteriet.

= Så snart cylindern förses med ström blinkar LED-lamporna kort (grön-röd-grön-röd).

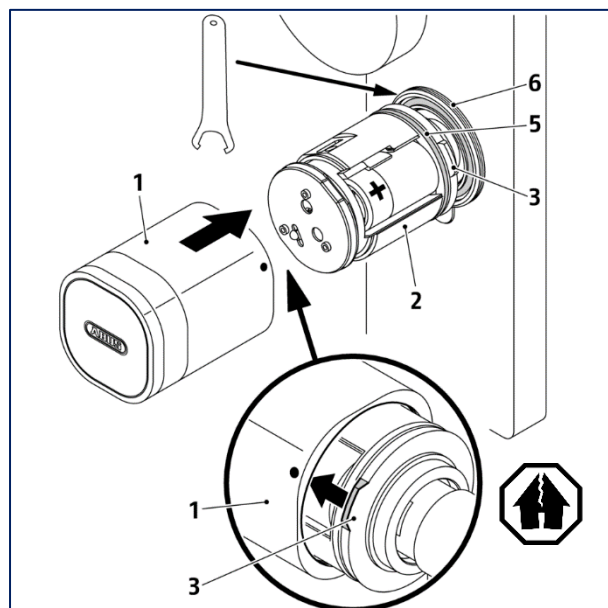


Steg 3: Stäng det elektroniska vredet



OBS! Den elektroniska cylindern kan skadas irreparabelt om kåpan (1) sätts på med våld. Luta inte kåpan när du sätter på den! Se till att markeringen "•" sitter korrekt!

- Placera kåpan (1) på det elektroniska vredet (2) så att klacken (3) passar in i kåpans spår på vredets undersida – se markering "•".
- Skjut försiktigt på kåpan på det elektroniska vredet så att kåpan glider på vredets nos (3).
- Tryck fast kåpan över tätningen med ett lätt tryck.
- Skruva tillbaka fixeringsskivan på det elektroniska vredet.
- Använd öppningsnyckeln för att dra åt fixeringsskivan. Åtdragningsmoment: ca 0,5 Nm.



10. Idrifttagning

Idrifttagning av produkten beskrivs i systemdokumentationen för ABUS wAppLoxx Pro eller ABUS TECTIQ, beroende på systemfamilj.

11. Användning

Användningen av produkten beskrivs i systemdokumentationen för ABUS wAppLoxx Pro eller ABUS TECTIQ, beroende på systemfamilj.



12. Skötsel och underhåll

12.1. Rengöra produkt



OBS! Produkten kan skadas på ett irreparabelt sätt.

- Smörj inte cylindern med olämpliga smörjmedel eller fetter.
- Använd inte slipande rengöringsmedel eller rengöringsmedel som innehåller lösningsmedel.
- Använd inga verktyg med vassa kanter.

- ▷ Rengör låscylindern med en ren, lätt fuktad trasa (mikrofiber).
- ▷ Använd ett mildt rengöringsmedel för envisa fläckar.

12.2. Underhåll av mekaniska delar



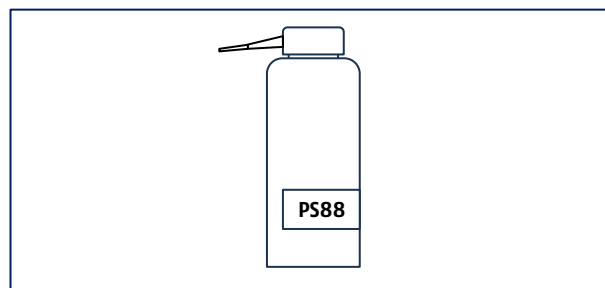
OBS! Produkten kan skadas.

- Smörj inte cylindern med olämpliga smörjmedel eller fetter.
- Använd inga hartshaltiga eller organiska smörjmedel.
- Låt inte smörjmedel oavsiktligt sippra in i cylinderns inre.

Om låscylindern är stel:

- ▷ Smörj axeln med Abus underhållsspray PS88.
- ▷ Samla upp överflödigt vätska med en trasa och kasta den.

Om du har några frågor, kontakta din auktoriserade återförsäljare eller ABUS-återförsäljarpartner.




12.3. Byt batteri

Batterivarningssystem i flera steg

Den elektroniska låscylindern har ett tvåstegs batterivarningssystem för att säkerställa tillförlitlig drift.

Nivå 1: Så snart batteriets laddningsnivå inte längre är tillräcklig för att permanent försörja cylindern, visas detta på cylindern:

- genom fördröjd öppning vid tillträde (5 sekunder)
- genom att ändra signaleringen (se → systemdokumentationen för ABUS TECTIQ eller ABUS wAppLoxx Pro Plus)
- genom visning i TECTIQ Access Manager eller wAppLoxx Pro Plus Access Manager)
- genom avisering via e-post (vid motsvarande inställning)

-  Om batteriet är svagt fungerar låscylindern bara under en begränsad tid.
- Byt batteri så snart låscylindern signalerar att batteriet är svagt.

Nivå 2: Om batteriet är tomt har låscylindern endast energi kvar för 3 öppningsförsök, vilka endast utförs med ett auktoriserat nödmedium – reservmedium för wAppLoxx, nödtransponder för TECTIQ.



WARNING! Funktionsfel vid tomt batteri!

Om batteriet inte byts ut i tid kommer låscylindern sluta fungera och inte visa någon återkoppling längre. I en nödsituation försvåras framkomligheten för räddningstjänsten och liv kan vara i fara!

- Byt omedelbart ut ett urladdat batteri!

Byt ut det tomma batteriet



WARNING! Fara på grund av urladdade litiumbatterier!

Även förbrukade litiumbatterier kan fortfarande innehålla tillräckligt med energi för att orsaka skador på liv och lem. Felaktig hantering eller skada kan leda till allvarliga personskador, brännskador eller frätskador, eller orsaka brand.

- Förvara inte förbrukade litiumbatterier i byxficka eller i verktygslådan.
- Säkra använda litiumbatterier mot kortslutning och tejpa över polerna.
- Batterierna får inte laddas, öppnas, kastas i eld eller kortslutas.
- Blanda inte gamla och nya batterier.
- Vänd inte på batteriernas polaritet.
- Förvara batterierna utom räckhåll för barn.



Viktigt! Använd endast originaltypen från Varta, se → kapitel 2.5 Tekniska data. I annat fall garanteras ingen permanent eller felfri funktion.

- Batteriet byts ut på samma sätt som när batteriet sätts i för första gången, se → kapitel 8.

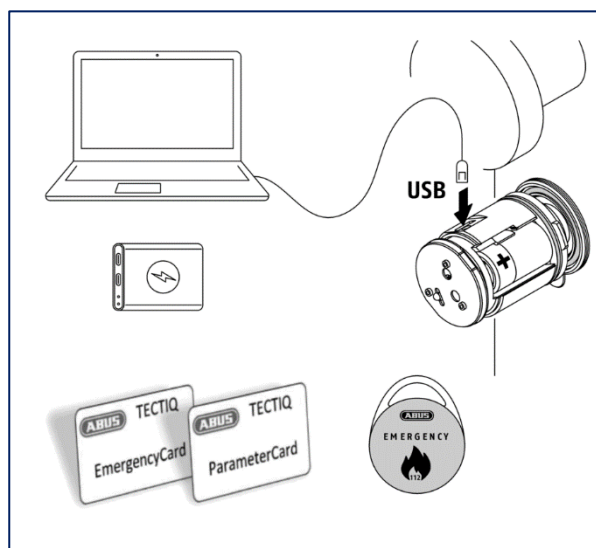


För TECTIQ: Efter byte av batteri måste enhetens interna klocka återställas. Följ anvisningarna i dokumentationen för TECTIQ-systemet.

12.4. Öppna dörren när batteriet är urladdat

Om låscylindern inte reagerar trots aktuell tillträdesbehörighet kan batteriet vara så svagt att det inte längre finns tillräckligt med kraft för att öppna den. Om det inte finns något nytt batteri att tillgå och inget nödmedium finns tillgängligt kan USB-porten i det elektroniska vredet användas för nödöppning.

- ❗ Byt sedan ut batteriet innan du stänger dörren igen.
 - Ta bort locket från det elektroniska vredet, se → kapitel 8.
 - Anslut USB-batteripaketet, powerbanken, datorn eller liknande till USB-porten.
 - För ABUS TECTIQ: Synkronisera datum/tid, t.ex. med parameterkort.
 - Presentera låsmedium med aktuell tillträdesbehörighet och öppna dörren.
- ❗ Alternativt kan öppning ske med ett nödmedium – TECTIQ nödöppningstransponder eller wAppLoxx reservmedium. Glöm inte att återställa nödöppningen efteråt (för TECTIQ).
 - När du har öppnat dörren och bytt batteri ska du koppla bort USB-anslutningen och stänga vredet igen.



12.5. Uppdatering av firmware

TECTIQ (Admin-app / micro USB-uppdatering)

Den fasta programvaran (firmware) kan uppdateras via **Admin-appen**. **Admin-appen** visar nya firmware-versioner för dörrkomponenten och kan utlösas genom att trycka på en knapp i appen. Firmwareuppdateringen överförs sedan till dörrkomponenten via Bluetooth (BLE) och installeras därefter.

Alternativt kan uppdateringar installeras via micro USB-gränssnittet på cylindern: Speciell micro **USB-uppdateringskabel** (tillbehör) och uppdateringsprogramvara på en bärbar dator krävs. USB Mini Updater-kabeln kan köpas hos vår ABUS återförsäljarpartner. Uppdateringsprogramvaran, den nya firmwareversionen och instruktionerna finns i cylinderns nedladdningsområde på hemsidan.

wAppLoxx Pro (via micro USB)

Uppdateringar kan installeras via micro USB-gränssnittet på cylindern: Speciell micro **USB-uppdateringskabel** (tillbehör) och uppdateringsprogramvara på en bärbar dator krävs. USB Mini Updater-kabeln kan köpas hos vår ABUS återförsäljarpartner. Uppdateringsprogramvaran, den nya firmwareversionen och instruktionerna finns i cylinderns nedladdningsområde på hemsidan.



- ❗ Firmware-uppdateringar bör alltid installeras!

13. Avveckling och demontering

13.1. Avregistrering av cylindrar från låssystemet

Låscylindrar som tas bort ur systemet ska avregistreras från låssystemet med hjälp av låsprogrammet. Detta säkerställer att ogiltiga tillträdesbehörigheter tas bort från systemet.

- ▶ För att logga ut, följ instruktionerna i systemdokumentationen för ABUS TECTIQ eller ABUS wAppLoxx.

13.2. Demontera cylindern

- ▶ Demonteringen sker i omvänd ordning jämfört med monteringen. Följ anvisningarna i installationskapitlen.

13.3. Återställ till fabriksinställningar

- ▶ Följ anvisningarna i systemdokumentationen för ABUS TECTIQ eller ABUS wAppLoxx (avprogrammering via reset-kort).



14. Avfallshantering



Kassera enheten i enlighet med EU-direktivet 2012/19/EU om avfall som utgörs av eller innehåller elektrisk eller elektronisk utrustning – WEEE (Waste Electrical and Electronic Equipment). Om du har några frågor, vänligen kontakta den lokala myndighet som ansvarar för avfallshanteringen. Information om insamlingsställen för dina gamla apparater kan du få från t.ex. din lokala kommun- eller stadsförvaltning, lokala avfallshanteringsföretag eller din återförsäljare.

Avfallshantering av batterier

Lämna endast tillbaka litiumbatterier i urladdat skick till de avsedda insamlingsplatserna! Undvik kortslutning och isolera batteripolerna med självhäftande tejp. I enlighet med lagstadgade krav är slutanvändare av produkten skyldiga att återlämna batterier. Information om miljövänlig avfallshantering kan erhållas från de lokala myndigheterna.